

**Centrala alarmowa**

**CA-6**

Wersja programowa 6.06

**Satel** 

GDAŃSK

# INSTRUKCJA INSTALATORA





## OSTRZEŻENIA

Ze względów bezpieczeństwa system alarmowy powinien być instalowany przez wykwalifikowanych specjalistów.

Centrala współpracuje tylko z **analogowymi łączami abonentkimi**. Podłączenie obwodu telefonicznego bezpośrednio do sieci cyfrowej (np. ISDN) powoduje zniszczenie urządzenia.

W skład systemu alarmowego wchodzić mogą urządzenia stwarzające niebezpieczeństwo, w związku z czym, komponenty powinny być przechowywane w sposób uniemożliwiający dostęp do nich osobom nieupoważnionym.

Aby uniknąć ryzyka porażenia elektrycznego należy przed przystąpieniem do montażu zapoznać się z powyższą instrukcją, czynności połączeniowe należy wykonywać bez podłączonego zasilania.

W wypadku wykonywania czynności serwisowych polegających na wymianie bezpieczników, czynność powyższą należy wykonywać przy odłączonym napięciu zasilania. Należy stosować wyłącznie bezpieczniki o identycznych parametrach jak oryginalne.

Zaleca się używanie obudów i zasilaczy przewidzianych do użytkowania przez producenta.

Nie wolno ingerować w konstrukcję, bądź przeprowadzać samodzielnych napraw. Dotyczy to w szczególności dokonywania wymiany zespołów i elementów.

### UWAGA!

Niedopuszczalne jest podłączanie do centrali całkowicie rozładowanego akumulatora (napięcie na zaciskach akumulatora bez podłączonego obciążenia mniejsze od 11 V). Aby uniknąć uszkodzenia sprzętu, mocno rozładowany bądź nigdy nie używany akumulator należy wstępnie doładować odpowiednią ładowarką.

Używane w systemach alarmowych akumulatory zawierają ołów. Zużytych akumulatorów nie wolno wyrzucać, należy z nimi postępować w sposób zgodny z obowiązującymi przepisami (Dyrektywy Unii Europejskiej 91/157/EEC i 93/86/EEC).

DEKLARACJA ZGODNOŚCI		
<b>Wyrób:</b> CA6P – płyta główna centrali alarmowej CA-6	<b>Producent:</b> SATEL spółka z o.o. ul. Schuberta 79 80-172 Gdańsk, POLSKA tel. (+48 58) 320-94-00 fax. (+48 58) 320-94-01	
<b>Opis wyrobu:</b> Płyta główna centrali alarmowej przeznaczona do instalacji w systemach sygnalizacji włamania i napadu.		
<b>Wyrób jest zgodny z Dyrektywami Unii Europejskiej:</b> LVD 73/23/EEC+93/68/EEC EMC 89/336/EEG + 91/263/EEC, 92/31EEC, 93/68/EEC R&TTE 1999/5/EC (network connection, TBR21)		
<b>Wyrób spełnia wymagania norm zharmonizowanych:</b> LVD: EN 50131-1:1997; EN 50131-6:1997; EN60950:2000, EN60335-1:1994/A1:1996 Annex B EMC: EN 55022:1998; EN 61000-3-2/-3; EN 50130-4:1995, EN 61000-4-2/-3/-4/-5/-6/-11 R&TTE: TBR 21(1998)		
Gdańsk, Polska	06.05.2004	<b>Kierownik Działu Badań:</b> Michał Konarski 
Aktualną treść deklaracji zgodności EC i certyfikatów można pobrać ze strony internetowej <a href="http://www.satel.pl">www.satel.pl</a>		

## SPIS TREŚCI

WSTĘP – INFORMACJE OGÓLNE.....	2
CHARAKTERYSTYKA CENTRALI .....	2
Wejścia.....	2
Wyjścia.....	4
Strefy.....	8
Hasła i uprawnienia .....	8
Manipulatory.....	9
Monitoring .....	10
Dialer.....	10
Zdalne programowanie – DOWNLOADING .....	11
MONTAŻ CENTRALI .....	12
Opis płyty głównej centrali alarmowej.....	12
Podłączenie manipulatorów .....	15
Podłączenie czujek.....	16
Podłączenie sygnalizatorów .....	18
Podłączenie linii telefonicznej.....	20
Podłączenie syntezy mowy .....	21
Podłączenie zasilania.....	21
Uruchomienie centrali.....	22
Uruchomienie trybu serwisowego „z kołków” .....	22
URUCHAMIANIE WYBRANYCH FUNKCJI .....	23
Funkcja kontroli wartowników.....	23
Telefonowanie – powiadamianie o alarmie .....	23
Monitorowanie do telefonicznej stacji monitorującej.....	24
Downloading – komunikacja z komputerem .....	26
Programowanie centrali przez port szeregowy RS TTL.....	26
Programowanie z użyciem modemu.....	26
Program DLOAD10 .....	28
Konfiguracja programu w celu uzyskania łączności z centralą .....	29
USTAWIENIA FABRYCZNE .....	30
Dane techniczne .....	31
Historia zmian instrukcji .....	34

## WSTĘP – INFORMACJE OGÓLNE

---

Centrala alarmowa CA-6 jest mikroprocesorową centralą alarmową wykonaną w technologii automatycznego montażu powierzchniowego.

Centrala CA-6 może być stosowana do ochrony zarówno małych jak i średnich obiektów, a szerokie możliwości programowe, ułatwiają zastosowanie jej w systemach o specyficznych wymaganiach.

### Podstawowe możliwości funkcjonalne:

- obsługa centrali ze zdalnych manipulatorów typu LED,
- zdalna obsługa systemu przy pomocy aparatu telefonicznego (wybrane funkcje) – współpraca z modułem **MST-1**,
- możliwość podziału na **dwie strefy**: całkowicie odrębne systemy alarmowe lub strefy o wspólnych wejściach czy strefy wewnętrzne,
- **8 dowolnie programowanych wejść**, każde może pełnić jedną z 20 funkcji,
- obsługa dowolnych czujek w konfiguracji: NO, NC, EOL oraz 2EOL,
- **5 wyjść** o programowanym przeznaczeniu, każde może pełnić jedną z 41 funkcji,
- wbudowany **komunikator telefoniczny** umożliwia:
  - przekazywanie informacji do **dwóch stacji monitorujących**,
  - przekazanie informacji o alarmie poprzez systemy przywoławcze (**pager**),
  - poinformowanie o alarmie **komunikatem słownym**,
  - **zdalną obsługę serwisową** z komputera wyposażonego w modem,
- analiza sygnałów centrali telefonicznej, startująca przesłaniem komunikatu słownego o alarmie, po wykryciu odebrania telefonu,
- współpraca z powiadamianiem radiowym NOKTON w formacie PC16OUT,
- wbudowane **łącze RS-232 w standardzie TTL** (laminat w wersji v5.2 posiada gniazdo typu **RJ**) umożliwiające bezpośrednie programowanie centrali z komputera,
- **wewnętrzny zegar** umożliwiający między innymi automatyczne uzbrajanie lub rozbrajanie stref za pomocą funkcji **TIMER**,
- obsługa przez **13 użytkowników**, hasła mogą mieć różne uprawnienia, mogą być przypisane do jednej lub do obu stref,
- możliwość kontroli użytkowników poprzez **odnotowywanie w pamięci operacji wprowadzenia hasła**,
- możliwość **nadzoru pracy wartowników** poprzez funkcję **TIMER**,
- nieulotna **pamięć 255 ostatnich zdarzeń** gromadząca informacje o włączeniach, wyłączeniach, alarmach, awariach itp., z datą i czasem wystąpienia, z numerem użytkownika obsługującego centralę,
- nieulotna pamięć wszystkich parametrów i ostatniego stanu centrali.

## CHARAKTERYSTYKA CENTRALI

---

### Wejścia

---

Centrala CA-6 w podstawowej konfiguracji posiada 8 wejść: 6 na płycie centrali i 2 w manipulatorze. Do wejść centrali można podłączyć dowolne czujki w konfiguracji NC, NO, EOL, 2EOL/NC, 2EOL/NO. Zastosowanie konfiguracji dwuparametrycznej umożliwia

centrali jednoczesną kontrolę czujki i jej obwodu antysabotażowego przy wykorzystaniu jednej pary przewodów.

Wejścia (linie wejściowe) mogą pełnić w systemie następujące funkcje:

- 00 – wejścia/wyjścia (EXIT/ENTRY)** – naruszenie wejścia w trakcie czuwania spowoduje rozpoczęcie odliczania "czasu na wejście" oraz odblokowanie opóźnienia dla wejścia "opóźnione wewnętrzne" (naruszenie wejścia "opóźnione wewnętrzne" bez wcześniejszego naruszenia wejścia "wejścia/wyjścia" spowoduje natychmiastowy alarm). W momencie naruszenia do stacji wysyłany jest kod "naruszenie wejścia" (możliwe jest pominięcie wysyłania tej informacji), a po odliczeniu "czasu na wejście" i wywołaniu alarmu, kod "alarm z wejścia". Odliczanie "czasu na wejście" może być sygnalizowane w manipulatorze. Możliwe jest wyznaczenie wejść automatycznie blokujących się, jeśli w czasie na wyjście nie zostanie naruszone wejście o funkcji „wejścia/wyjścia”. Ze względu na dodatkowe funkcje, wejście takie nie może być stosowane jako wejście wspólne dla obu stref.
- 01 – opóźnione (DELAY)** – naruszone w trakcie czuwania powoduje rozpoczęcie odliczania opóźnienia, po którym wywoływany jest alarm. Nie nastąpi on, jeśli wyłączone zostanie czuwanie wejścia przed końcem odliczania opóźnienia. W momencie naruszenia, do stacji wysyłany jest kod "naruszenie wejścia", a po odliczeniu opóźnienia i wywołaniu alarmu – kod "alarm z wejścia". Opóźnienie nie jest sygnalizowane w manipulatorach.
- 02 – opóźnione wewnętrzne (INTERIOR DELAY)** – naruszone w trakcie czuwania po naruszeniu wejścia "wejścia/wyjścia", zachowuje się jak wejście "opóźnione". Naruszone w trakcie czuwania bez wcześniejszego naruszenia wejścia o funkcji "wejścia/wyjścia", zachowuje się jak "natychmiastowe".
- 03 – natychmiastowe zwykłe (INSTANT)** – naruszone w trakcie czuwania powoduje natychmiastowe wywołanie alarmu i wysłanie do stacji monitorującej kodu "alarm z wejścia".
- 04 – natychmiastowe ciche/głośne (DAY/NIGHT)** – naruszone podczas czuwania zachowuje się jak "natychmiastowe", natomiast gdy nie czuwa, jego naruszenie powoduje sygnalizację w manipulatorze (jeśli nie jest wyłączona – FS20, drugi zestaw, opcja 3) i wysłanie do stacji kodu "naruszenie wejścia".
- 05 – natychmiastowe licznikowe L1** – naruszone w trakcie czuwania powoduje zwiększanie pierwszego z trzech liczników naruszeń (do stacji wysyłany jest kod "naruszenie wejścia"), aż do przekroczenia zaprogramowanej dla tego licznika ilości naruszeń (programowanie w FS7). Wówczas naruszenie wywołuje alarm (do stacji wysyłany jest kod "alarm z wejścia"). Fabrycznie czas naliczania ustawiony jest na 30 sekund. Możliwe jest zaprogramowanie innego **czasu naliczania liczników** (FS123). Jeżeli licznik naruszeń nie zostanie w tym czasie przepelniony, to następuje jego wyzerowanie (alarm nie zostanie wywołany). Kolejne naruszenie wejścia rozpoczyna procedurę zliczania od początku. Zliczanie naruszeń rozpoczyna się od zera, a czas naliczania startowany jest w momencie wystąpienia pierwszego naruszenia po wyzerowaniu licznika. Możliwe jest przydzielenie kilku wejściom funkcji "licznikowe L1". Wówczas naruszenia z tych wejść będą się sumować. Linia wywołuje alarm gdy zaprogramowana liczba naruszeń zostanie przekroczona w czasie naliczania danego licznika. Alarm wywołuje się również po wyzerowaniu się timera linii liczącej, jeżeli nadal jest naruszona linia związana z danym timerem. Naruszenie linii licznikowej w czuwaniu może być sygnalizowane w manipulatorze w sposób identyczny jak wejścia „ciche/głośne”.
- 06 – natychmiastowe licznikowe L2** – działanie identyczne jak dla wejścia "licznikowe L1", ale zmienia stan drugiego z trzech liczników.
- 07 – natychmiastowe licznikowe L3** – działanie identyczne jak dla wejścia "licznikowe L1", ale zmienia stan trzeciego licznika.
- 08 – 24H głośne** – czuwające cały czas niezależnie od tego, czy strefa do której należy czuwa, czy nie. Każde naruszenie spowoduje wywołanie alarmu na wyjściach typu "alarm włamaniowy", w manipulatorach oraz wysłanie kodu "alarm z wejścia". Umożliwia tworzenie obwodów sabotażowych i przycisków napadowych.

- 09 – 24H pomocnicze (AUXILIARY)** – czuwające cały czas niezależnie od tego, czy strefa do której należy czuwa, czy nie. Każde naruszenie powoduje wywołanie alarmu w manipulatorach oraz wysłanie kodu "alarm z wejścia". Przeznaczone do podłączania takich czujników, jak czujniki gazu, zalania lub inne.
- 10 – 24H ciche (SILENT)** – czuwające cały czas niezależnie od tego, czy strefa do której należy czuwa, czy nie. Naruszenie powoduje jedynie wysłanie kodu "alarm z wejścia" do stacji monitorującej.
- 11 – 24H pożarowe (FIRE)** – czuwające cały czas niezależnie od tego, czy strefa do której należy czuwa, czy nie. Przeznaczone do obsługi czujników pożarowych.
- Jeśli jedno z wyjść centrali jest oprogramowane jako "wyjście zasilające czujki pożarowe", naruszenie wejścia powoduje uruchomienie weryfikacji alarmu. Weryfikacja polega na chwilowym wyłączeniu zasilania czujek pożarowych i sprawdzeniu, czy po załączeniu zasilania, w ciągu 90 sekund, naruszenie zostanie powtórzone. Jeżeli tak, centrala wyśle komunikat "alarm z wejścia" do stacji monitorującej, uruchomi wyjścia typu "alarm pożarowy" i "alarm włamaniowy/pożarowy" oraz włączy sygnał alarmu pożarowego (sygnał przerywany) w manipulatorze.
- Jeśli nie ma wyjść zasilających czujki pożarowe, naruszenie wejścia powoduje natychmiastowe wysłanie kodu "alarm z wejścia" do stacji monitorującej, uruchomienie wyjść typu "alarm pożarowy" i "alarm włamaniowy/pożarowy" oraz włączenie sygnału alarmu pożarowego (sygnał przerywany) w manipulatorze.
- 12 – załączające czuwanie** – naruszenie powoduje załączenie czuwania w strefach, do których należy wejście.
- 13 – załączające czuwanie ciche** – naruszenie powoduje załączenie czuwania cichego w strefach, do których należy wejście.
- 14 – wyłączające czuwanie** – naruszenie powoduje wyłączenie czuwania w strefach, do których należy wejście.
- 15 – bez akcji alarmowej** – naruszenie powoduje uaktywnienie wyjść zaprogramowanych jako typ 23 (reagujących na "naruszenie wejść").
- 16 – załączające/wyłączające czuwanie** – naruszenie wejścia załącza czuwanie strefy, do której należy wejście, koniec naruszenia wyłącza czuwanie.
- 17 – opóźnione z sygnalizacją** – wejście opóźnione o funkcji identycznej jak typ 01, ale z możliwością sygnalizacji odliczania czasu opóźnienia w manipulatorach.
- 18 – załączające czuwanie z automatyczną blokadą wejść** – naruszenie załącza czuwanie w strefach, do których należy wejście z jednoczesnym zablokowaniem wejść zaprogramowanych jako automatycznie blokowane (patrz: FS16,17).
- 19 – obwodowe** – wejście czuwające natychmiast od momentu wprowadzenia hasła i zatwierdzenia go klawiszem [#] (uzbrojenia strefy). Naruszenie podczas odliczania „czasu na wyjście” wywoła alarm.

Czas reakcji każdego wejścia można zaprogramować od 0,016 s do 4,08 s. Dla każdego z wejść opóźnionych można określić indywidualny czas opóźnienia. Wejścia można selektywnie blokować oraz przypisywać dowolnie do stref. W przypadku monitorowania do telefonicznej stacji monitorującej, dla każdego wejścia można określić pięć kodów zdarzeń przesyłanych do stacji.

CA-6 ma **dotatkowe wejście CTL** przeznaczone do załączania lub wyłączania czuwania. Można też wykorzystać je do podłączenia przycisku napadowego, pożarowego lub wezwania pomocy.

## Wyjścia

---

CA-6 wyposażona jest w 5 programowanych wyjść: 3 wyjścia wysokoprądowe (2,2 A) i 2 niskoprądowe (50 mA). Wyjścia wysokoprądowe OUT1, OUT2 i OUT3 zabezpieczone są specjalnymi bezpiecznikami elektronicznymi z ogranicznikami prądu ustawionymi na 2,2 A. Centrala kontroluje obecność obciążenia na tych wyjściach, ich przeciążenie oraz sygnalizuje

stany awaryjne. Opisane wyjścia w stanie aktywnym przy dodatniej polaryzacji podają +12 V na obciążenie.

Wyjścia OUT4 i OUT5 (niskoprądowe, 50 mA) sterują masą obciążenia – w stanie aktywnym przy zaprogramowanej dodatniej polaryzacji (+12 V) wyjścia te są zwierane do masy (0 V), w stanie nieaktywnym są rozwarte.

Wyjście zasilania manipulatorów +KPD posiada bezpiecznik elektroniczny z ograniczeniem prądu 2,2 A.

Wszystkie wyjścia posiadają zabezpieczenia od obciążeń indukcyjnych i zakłóceń impulsowych.

Poszczególne wyjścia można przyporządkować określonym wejściom, strefom lub całemu systemowi.

Można określić czas działania wyjść: w sekundach (od 1 do 99 sekund), w minutach (od 1 do 99 minut) lub typu ZATRZASK (LATCH) – do wyłączenia. Można określić polaryzację wyjścia dla stanu aktywnego (czy +12 V czy 0 V na obciążeniu), oraz czy ma działać pulsująco, czy w sposób ciągły.

Przeznaczenie wyjść można dostosować do potrzeb obsługiwanego przez centralę systemu alarmowego. Pomimo, że niektóre wyjścia mają odmienną konstrukcję, każde z nich może pełnić jedną z przedstawionych funkcji:

**00 – wyjście niewykorzystane** – pozostaje w stanie nieaktywnym od włączenia zasilania, zgodnie z ustawieniem opcji "polaryzacja".

**01 – sygnalizacja alarmu włamaniowego (BURGLARY)** – wyjście startuje w momencie wykrycia przez centralę alarmu włamaniowego. Alarm wywołują czuwające wejścia, obwody sabotażowe wejść, styki sabotażowe manipulatorów lub użytkownik (poprzez funkcję ALARM NAPADOWY). Jeśli wskazane zostaną wejścia, na które ma wyjście reagować, alarmy z wejść będą ograniczone do wskazanych na "liście wejść" (pozostałe alarmy realizowane będą niezależnie od źródła). Możliwe jest też wskazanie strefy (w opcjach wyjścia), z którą związane jest wyjście. W takim wypadku, alarmy z wejść będą ograniczone do alarmów z wejść należących do wskazanej strefy. Gdy "lista wejść" jest pusta i nie są wskazane strefy, wyjście reaguje na wszelkie alarmy (oprócz alarmów z wejść pożarowych).

Wyjście może działać przez określony czas (od 01 do 99 sekund lub od 01 do 99 minut) lub do skasowania alarmu przez użytkownika. W trakcie działania może co sekundę zmieniać swój stan (pulsować).

**02 – sygnalizacja alarmów włamaniowego i pożarowego (FIRE/BURGLARY)** – wyjście startuje w momencie wykrycia przez centralę alarmu włamaniowego (sygnał ciągły) i alarmu pożarowego (sygnał przerywany). Działanie wyjścia można ograniczyć do wskazanej "listy wejść" lub określonej strefy (identycznie jak dla wyjścia typu 01). Wyjście może działać przez określony czas (od 01 do 99 sekund lub od 01 do 99 minut) lub do skasowania alarmu przez użytkownika.

**03 – sygnalizacja alarmu pożarowego (FIRE)** – wyjście startuje w momencie wykrycia przez centralę alarmu pożarowego. Alarm taki wywołują wejścia pożarowe lub użytkownik (poprzez funkcję **ALARM POŻAROWY**). Działanie wyjścia można ograniczyć do wskazanej "listy wejść" lub określonej strefy (identycznie jak dla wyjścia typu 01), przy czym wskazanie wejść innych niż pożarowe nie ma sensu – nie będzie z nich alarmu pożarowego. Wyjście może działać przez określony czas (od 01 do 99 sekund lub od 01 do 99 minut) lub do skasowania alarmu przez użytkownika. W trakcie działania może co sekundę zmieniać swój stan (pulsować).

**04 – sygnalizacja alarmu z klawiatury** – wyjście startuje w momencie wywołania dowolnego alarmu z klawiatury. Wyjście może działać przez określony czas (od 01 do 99 sekund lub od 01 do 99 minut) lub do skasowania alarmu przez użytkownika. W trakcie działania może co sekundę zmieniać swój stan (pulsować).

**05 – sygnalizacja alarmu pożarowego z klawiatury** – wyjście startuje w momencie wywołania alarmu pożarowego przez użytkownika (funkcją ALARM POŻAROWY). Wyjście może

działać przez określony czas (od 01 do 99 sekund lub od 01 do 99 minut) lub do skasowania alarmu przez użytkownika. W trakcie działania może co sekundę zmieniać swój stan (pulsować).

- 06 – sygnalizacja alarmu napadowego z klawiatury** – wyjście startuje w momencie wywołania alarmu napadowego przez użytkownika. Wyjście może działać przez określony czas (od 01 do 99 sekund lub od 01 do 99 minut) lub do skasowania alarmu przez użytkownika. W trakcie działania może co sekundę zmieniać swój stan (pulsować).
- 07 – sygnalizacja alarmu pomocniczego z klawiatury** – wyjście startuje w momencie wywołania alarmu przez użytkownika funkcją ALARM POMOCNICZY. Wyjście może działać przez określony czas (od 01 do 99 sekund lub od 01 do 99 minut) lub do skasowania alarmu przez użytkownika. W trakcie działania może co sekundę zmieniać swój stan (pulsować).
- 08 – sygnalizacja alarmu sabotażowego manipulatora** – wyjście startuje w momencie wykrycia naruszenia styku sabotażowego lub zmiany adresu manipulatora oraz po 3 błędnych hasłach. Wyjście może działać przez określony czas (od 01 do 99 sekund lub od 01 do 99 minut) lub do skasowania alarmu przez użytkownika. W trakcie działania może co sekundę zmieniać swój stan (pulsować).
- 09 – sygnalizacja naruszeń wejść "ciche/głośne" i "licznikowe"** – wyjście startuje w momencie naruszenia nieczuwającego wejścia "ciche/głośne" i naruszeń (nie powodujących alarmu) wejść licznikowych. Działanie wyjścia można ograniczyć do wskazanej "listy wejść" lub określonej strefy (identycznie jak dla wyjścia typu 01). Wskazanie wejść innych niż testowane przez ten typ wyjścia, nie ma sensu – nie będzie z nich sygnału naruszenia. Wyjście może działać przez określony czas (od 01 do 99 sekund lub od 01 do 99 minut) lub do skasowania alarmu przez użytkownika. W trakcie działania może co sekundę zmieniać swój stan (pulsować).
- 10 – sygnalizacja alarmu PRZYMUS (DURESS)** – wyjście startuje w momencie użycia hasła o uprawnieniach 4 (hasło PRZYMUS) w celu wyłączenia czuwania lub alarmu. Hasło to służy do wywołania specjalnego alarmu – "wyłączenie pod przymusem". Działanie wyjścia można ograniczyć do alarmów z określonej strefy. Wyjście może działać przez określony czas (od 01 do 99 sekund lub od 01 do 99 minut) lub do skasowania alarmu przez użytkownika. W trakcie działania może co sekundę zmieniać swój stan (pulsować).
- 11 – sygnalizacja gongu (CHIME)** – wyjście startuje w momencie naruszenia nieczuwających wejść, dla których włączono opcję "gongu". Działanie wyjścia można ograniczyć do wskazanej "listy wejść" lub określonej strefy (identycznie jak dla wyjścia typu 01). Wyjście może działać przez określony czas (od 01 do 99 sekund lub od 01 do 99 minut). Jeżeli dla wyjścia jest załączona opcja ZATRZASK (działanie do wyłączenia), wyjście wyłączy skasowanie alarmu przez użytkownika. Wyjście sygnalizuje naruszenia niezależnie od ustawienia blokady gongu w manipulatorze (blokady włącza i wyłącza dłuższe naciśnięcie klawisza [8]).
- 12 – przełącznik monostabilny** – wyjście startuje w momencie wywołania funkcji 7 użytkownika ([HASŁO][\*][7]) lub użycia hasła o uprawnieniach 5 ([HASŁO][#]). Działanie wyjścia można ograniczyć do określonej strefy. Wyjście może działać przez czas od 01 do 99 sekund lub od 01 do 99 minut (nie należy programować dla wyjścia opcji ZATRZASK).
- 13 – przełącznik bistabilny (ON/OFF)** – wyjście zmienia stan na przeciwny w momencie wywołania funkcji 8 użytkownika ([HASŁO][\*][8]) lub użycia hasła o uprawnieniu 6 ([HASŁO][#]). Działanie wyjścia można ograniczyć do określonej strefy.
- 14 – wskaźnik czuwania** – wyjście aktywne w czasie czuwania. Działanie wyjścia można ograniczyć poprzez wskazanie "listy wejść" lub określonej strefy. Gdy nie wskaże się wejść i stref, wyjście jest aktywne, gdy dowolna strefa (wejście) czuwa.
- 15 – wskaźnik czuwania cichego** – wyjście aktywne w czasie czuwania cichego. Działanie wyjścia można ograniczyć poprzez wskazanie "listy wejść" lub określonej strefy.
- 16 – wskaźnik "czasu na wyjście"** – wyjście aktywne podczas odliczania przez centralę "czasu na wyjście". Działanie wyjścia można ograniczyć do wskazywania "czasu na wyjście" określonej strefy.

- 17 – wskaźnik "czasu na wejście"** – wyjście aktywne podczas odliczania "czasu na wejście". Działanie wyjścia można ograniczyć do wskazywania "czasu na wejście" określonej strefy.
- 18 – wskaźnik telefonowania** – wyjście aktywne, gdy centrala zajmuje linię telefoniczną.
- 19 – sygnał GROUND START** – wyjście uaktywniane przez centralę w sytuacji, gdy ma być generowany sygnał GROUND START (sygnał trwający 2 sekundy, pojawiający się przed "podniesieniem słuchawki" przez centralę, wymagany przez specyficzny typ central telefonicznych).
- 20 – sygnał potwierdzenia monitoringu** – wyjście uaktywniane przez centralę na 3 sekundy, po poprawnym zakończeniu łączności ze stacją monitorującą.
- 21 – wskaźnik BLOKOWAŃ** – wyjście aktywne, gdy w systemie są zablokowane wejścia. Działanie wyjścia można ograniczyć do wskazywania blokady określonych przez listę wejść lub blokady wejść wskazanej strefy.
- 22 – wskaźnik GOTOWY** – wyjście aktywne, gdy wszystkie wejścia centrali są nienaruszone. Działanie wyjścia można ograniczyć do wskazywania stanu READY określonych przez listę wejść lub stanu READY wejść wskazanej strefy.
- 23 – sygnalizacja naruszenia wejścia** – wyjście startuje w momencie naruszenia któregoś z wejść. Działanie wyjścia można ograniczyć do wskazanej "listy wejść" lub określonej strefy (identycznie jak dla wyjścia typu 01). Wyjście może działać przez określony czas (od 01 do 99 sek. lub od 01 do 99 min.) lub do momentu wyłączenia czuwania lub alarmu.
- 24 – wskaźnik awarii linii telefonicznej** – wykorzystywane przy dublowaniu powiadamiania łączem telefonicznym przez łącze radiowe, umożliwia wysłanie informacji o uszkodzeniach linii telefonicznej.
- 25 – wskaźnik awarii sieci 230 V.**
- 26 – wskaźnik awarii (niskiego napięcia) akumulatora** – uaktywniane, gdy napięcie akumulatora w trzech kolejnych testach spadnie do ok. 11 V.
- 27 – wyjście zasilające** – wyjście przeznaczone do zasilania czujek, sterowników radiowych i innych urządzeń napięciem stałym 12 V. Przy programowaniu tego typu wyjścia należy zwrócić szczególną uwagę na dopuszczalną obciążalność każdego z wyjść centrali.
- 28 – wyjście zasilające czujki pożarowe** – wyjście przeznaczone do zasilania czujek pożarowych. Wyjście ściśle współdziała z wejściami określonymi jako „24H pożarowe”. Przypisanie tego typu funkcji dowolnemu z wyjść centrali, uaktywnia weryfikację alarmów pożarowych. Weryfikacja działa następująco: pierwsze naruszenie powoduje odłączenie zasilania czujek pożarowych na około 15 sekund. Zanik zasilania spowoduje reset naruszonych czujek. Następnie zasilanie załączy się ponownie, ale centrala przez kilkanaście sekund nie będzie obserwować wejść "24H pożarowe", ze względu na czas równoważenia się czujek. Następnie centrala przechodzi w tryb szczególnej kontroli wejść pożarowych trwający około 90 sekund. Jeżeli w tym czasie nastąpi ponowne naruszenie czujki, zostanie wywołany alarm pożarowy. Jeżeli nie, centrala przejdzie do normalnego obserwowania wejść pożarowych "24H pożarowe" (cały proces weryfikacji trwa ok. 2 min.). Wyjście reaguje na funkcję "RESET zasilania" (funkcja 9 użytkownika).
- 29 – wyjście zasilające z funkcją RESET** – wyjście przeznaczone do zasilania czujek wymagających chwilowego wyłączenia zasilania do skasowania pamięci stanu. Funkcja RESET wywoływana jest z manipulatora, poprzez funkcję 9 użytkownika ([HASŁO][\*][9]). Napięcie wyłączane jest na czas zaprogramowany jako czas działania wyjścia.
- 30 – TIMER** – wyjście sterowane przez zegar centrali, włącza się i wyłącza w godzinach wskazanych przez odpowiedni TIMER centrali.
- 31 – wskaźnik czuwania głośnego** – wyjście sygnalizuje stan czuwania głośnego. Działanie wyjścia można ograniczyć poprzez wskazanie "listy wejść" lub określonej strefy.
- 32 – wskaźnik czuwania całości** – wyjście aktywne tylko wtedy, gdy wszystkie linie lub strefy przypisane do niego czuwają.
- 33 – sygnalizacja załączenia / wyłączenia czuwania / wyłączenia czuwania i kasowania alarmu** – wyjście sygnalizuje odpowiednio jednym, dwoma lub czterema impulsami po 0,16 s wykonanie poszczególnych operacji.

- 34 – wskaźnik sygnalizacji alarmu w manipulatorze** – sygnalizacja alarmu cichego w manipulatorze.
- 35 – wyjście załączające zasilanie w czuwaniu** – działa podobnie jak wskaźnik czuwania, lecz załącza się w momencie startu czasu na wyjście, a nie przejścia z czasu na wyjście do czuwania, może być stosowane jako wskaźnik lub wyjście do zasilania np. czujek mikrofalowych w pomieszczeniach, w których znajdują się ludzie.
- 36 – sygnalizacja stanu (LED)** – dane wyjście może sterować diodą LED, która będzie wskazywać następujące stany:
- nie świeci – centrala nie czuwa
  - świecenie ciągle – centrala czuwa
  - świecenie pulsujące – centrala czuwa, był alarm lub awaria
- Uwaga:** Jeśli po załączeniu czuwania będą naruszone wejścia w systemie, dioda będzie migać i zaświeci w sposób ciągły dopiero po zakończeniu naruszenia.*
- 37 – sygnalizacja stanu (przełącznik)** – dane wyjście może sterować przełącznikiem. Wyjście uaktywnia się po załączeniu czuwania, a przestaje być aktywne po wywołaniu alarmu, wystąpieniu awarii lub po wyłączeniu czuwania.
- Uwaga:** Jeśli po załączaniu czuwania będą naruszone wejścia w systemie, wyjście uaktywni się po zakończeniu naruszenia.*
- 38 – nie wykorzystane** – (nie programować).
- 39 – sygnalizacja braku wprowadzenia kodu wartownika** – wyjście uruchamiane przez TIMER zaprogramowany jako timer kontroli strefy, jeśli w czasie określonym w timerze nie wprowadzono hasła wartownika.
- 40 – sygnalizacja trybu serwisowego** – wyjście załączone, jeśli na dowolnym manipulatorze wywołano tryb serwisowy centrali.
- 41 – wskaźnik nienaładowanego akumulatora** – wyjście, którego stan jest uaktualniany po każdym teście napięcia akumulatora.

## Strefy

---

Utworzenie strefy polega na przypisaniu jej minimum jednego wejścia. CA-6 umożliwia utworzenie dwóch stref, do których można przypisać dowolne wyjścia, numery telefonów oraz komunikaty do systemów przywoławczych, dzięki czemu na bazie jednej centrali CA-6 można zbudować dwa systemy alarmowe. Sterowanie strefami możliwe jest z manipulatorów (hasła przypisane do stref) oraz przy pomocy wejść sterujących. Możliwe jest jednoczesne sterowanie obiema strefami. Ponieważ sygnalizatory dołączone do wyjść mogą być pobudzane przez wybrane wejścia, przydział wejść do stref określa, które hasła mogą kasować alarm na poszczególnych sygnalizatorach.

Strefy posiadają indywidualne identyfikatory i kody zdarzeń do monitoringu.

## Hasła i uprawnienia

---

Centrala CA-6 może zapamiętać **13 haseł** (od 4 do 6 cyfr), o różnych uprawnieniach. Hasła są związane ze strefami, do których je przypisano. Centrala posiada hasło głównego użytkownika (MASTER), inicjowane w trakcie restartu ustawień na [1][2][3][4]. Hasła tego nie można skasować, natomiast może ono być zmienione. Umożliwia ono dostęp do wszystkich funkcji użytkownika.

Użytkownik posługujący się hasłem głównym (użytkownik 0) może dodawać nowych użytkowników, nadając im różne uprawnienia i określając, którą strefą hasło steruje. Możliwe jest przypisanie hasła do jednej ze stref lub do obu. Dzięki temu, jednym hasłem można uzbroić obie strefy. Uprawnienie hasła określa, które funkcje centrali są dostępne przy użyciu tego hasła, a które nie.

Przy wprowadzaniu nowych użytkowników (nowych haseł), są oni przez centralę automatycznie numerowani. Dzięki temu możliwe jest rozróżnienie, kto i kiedy obsługiwał

centralę, ponieważ numer użytkownika (hasła) zapamiętywany jest w pamięci zdarzeń razem z wydanym poleceniem.

Usunięcie hasła nie powoduje przenumerowania haseł pozostałych użytkowników. Jeśli dodawany będzie nowy użytkownik, jego hasło zajmie pozycję zwolnioną przez użytkownika skasowanego.

Poszczególni użytkownicy mogą mieć następujące uprawnienia:

- 1 – dostępne **wszystkie funkcje** oprócz tworzenia i kasowania użytkowników,
- 2 – dostępne **włączanie i wyłączenie dozoru, zmiana hasła**,
- 3 – dostępne **włączanie dozoru, wyłączenie tylko wtedy, gdy to samo hasło go załączyło**,
- 4 – **hasło-pułapka**: włącza i wyłącza dozór, ale przy wyłączeniu do stacji monitorującej zostanie wysłana informacja o "wyłączeniu pod przymusem" (DURESS),
- 5 – włącza wyjście typu PRZEŁĄCZNIK MONOSTABILNY, **użycie jest odnotowane w pamięci zdarzeń**, może pełnić rolę hasła wartownika,
- 6 – przełącza stan wyjścia typu PRZEŁĄCZNIK BISTABILNY,
- 7 – **uzbrojenie częściowe** – hasło załącza czuwanie z jednoczesnym zablokowaniem grupy wejść (wskazuje je instalator w funkcjach serwisowych), poza tym hasło daje identyczne możliwości jak hasło z uprawnieniami 2,
- 8 – dostępne **załączanie i wyłączenie czuwania, bez możliwości zmiany własnego hasła**,
- 9 – dostępne **tylko załączanie czuwania**,
- 0 – dostępne **tylko kasowanie alarmu**, hasło nie załącza i nie wyłącza czuwania.

## Manipulatory

Produkowane są dwa rodzaje manipulatorów LED współpracujących z centralą CA-6, oznaczone są następującymi symbolami: CA-6 KLED i CA-6 KLED-S. Do połowy 2006 r. był również produkowany manipulator CA-6 KLED-M.

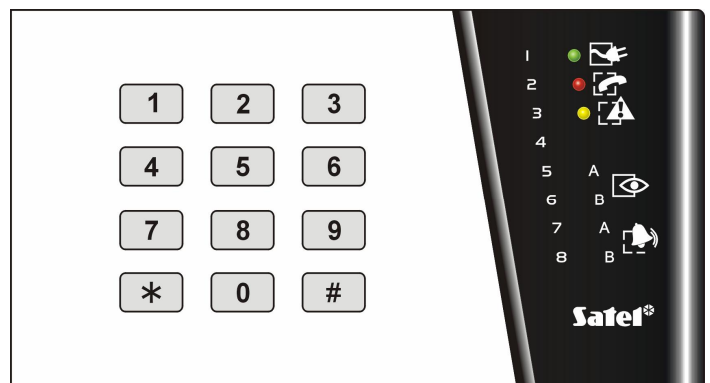
Manipulatory służą do obsługi systemu (lub strefy) oraz do jego programowania. Sposób działania manipulatora określa się podczas programowania centrali. Można blokować niektóre funkcje (na przykład możliwość szybkiego załączenia czuwania poprzez naciśnięcie kolejno klawiszy [0] i [#]) oraz określić, jakie sygnały dźwiękowe przekazuje manipulator.

Możliwe jest sygnalizowanie trwania czasu na wyjście lub czasu na wejście, sygnalizowanie awarii, naruszenia wejścia z opcją "gong" (CHIME), naruszenia wejść typu CICHA/GŁOŚNA i LICZNIKOWA, sygnalizowanie alarmu. Można też wyłączyć sygnalizację przyciśnięcia klawisza.

Podstawowe informacje o stanie systemu przekazywane są za pomocą diod świecących LED. Wyświetlany jest stan wejść, stref (czuwanie, alarm) i informacje o stanie zasilania, zajmowaniu linii telefonicznej oraz o wykryciu awarii.

Dodatkowo możliwe jest:

- Ustawianie trybu podświetlenia klawiatury z pomocą klawisza 9: brak, automatyczne, stałe. W manipulatorze CA-6 KLED możliwe jest włączenie i wyłączenie podświetlenia przy pomocy kołków znajdujących się obok kostki zaciskowej na płycie manipulatora.



Rys. 1. Widok manipulatora CA-6 KLED

- Wizualizację działania sygnalizacji dźwiękowej klawiatury – brzęczyka (manipulatory CA-6 KLED-S).

Manipulator posiada zworki adresowe utrudniające zamianę lub dołączenie innego manipulatora, styk sabotażowy oraz dwa wejścia działające identycznie jak wejścia płyty głównej centrali (można je przypisać do dowolnej strefy). Dane o adresie, stanie styku sabotażowego i stanie wejść przesyłane są do centrali razem z danymi z klawiatury.

Możliwe jest dołączenie równolegle kilku manipulatorów (nie zwiększa to liczby wejść CA-6).

## Monitoring

---

Centrala może przekazywać informacje o stanie systemu (strefy) do jednej lub dwóch stacji monitorujących. Komunikacja do stacji monitorujących odbywa się niezależnie od powiadamiania komunikatem głosowym i do systemów przywoławczych. Ma ona priorytet i realizowana jest przed powiadamianiem głosowym. W przypadku trudności z uzyskaniem połączenia ze stacją, centrala na 60 sek. zawiesza wybieranie numeru stacji i jeśli ma także realizować powiadomienie dialerem, na ten czas udostępnia linię telefoniczną dialerowi.

Przekazywanie informacji do stacji monitorujących może być realizowane na kilka sposobów:

- **Powiadomienie do jednej stacji,**
- **Powiadamianie stacji 1, a gdy ta jest niedostępna, stacji 2** (np.: gdy stacja ma dwa numery telefonu). W takim przypadku, niezależnie od tego do której stacji dodzwoniła się centrala, przekazywane są wszystkie zdarzenia.
- **Powiadamianie do dwu stacji z rozdziałem zdarzeń** – w zależności od tego, jakie zdarzenie zaszło w systemie, na przykład informacje o alarmach do stacji 1, a informacje o awariach do stacji 2 (tryb ten jest przydatny, gdy stacja obsługuje wielu abonentów i konieczne jest minimalne obciążenie numeru, na który mogą napływać informacje najważniejsze). W trybie tym, podczas programowania centrali określa się, które informacje przesyłać do której stacji.
- **Powiadamiania obu stacji:** najpierw stacji 1, a następnie stacji 2. Tryb ten osiąga się przydzielając te same zdarzenia obu stacjom.

Możliwe jest przesyłanie informacji o zdarzeniach dotyczących wejść, stref oraz zdarzeń systemowych. Kody zdarzeń dla obu stacji są takie same. Możliwe jest określenie sposobu rozdziału zdarzeń między obie stacje. Informacje do stacji mogą być przesyłane w jednym z piętnastu formatów transmisji (w tym Contact ID).

Dzięki analizie sygnałów komutacyjnych (algorytm ToneLOGIC), centrala kontroluje proces nawiązywania łączności ze stacją, co w przypadku częstej zajętości łączy znacznie skraca czas pomiędzy pojawieniem się zdarzenia, a przekazaniem informacji do stacji monitorującej. Kolejne próby wybierania numeru podejmowane są natychmiast po wykryciu sygnału niedostępności połączenia, dzięki czemu centrala wielokrotnie szybciej uzyskuje połączenie niż inne urządzenia, które przez określony czas czekają na sygnał zgłoszenia stacji i ponawiają próbę wybierania dopiero po stwierdzeniu, że sygnał ten nie wystąpił.

## Dialer

---

Centrala CA-6 jest wyposażona w dialer telefoniczny, umożliwiający przekazanie głosowego komunikatu o alarmie. Komunikat przechowywany jest w zewnętrznym syntezerze. Centrala współpracuje bezpośrednio z syntezerem mowy SM-2 produkcji SATEL.

Dialer może również realizować połączenia z systemami przywoławczymi. Możliwe jest zaprogramowanie dwóch różnych komunikatów alfanumerycznych.

CA-6 umożliwia zaprogramowanie czterech numerów telefonicznych, po 16 znaków każdy. Możliwe jest indywidualne przydzielanie numerów strefom, jak również przydział numeru do obu stref. Dla każdego numeru można przydzielić jeden z dwóch komunikatów tekstowych lub komunikat słowny z syntezerem.

Podczas zestawiania połączenia centrala kontroluje sygnały z linii telefonicznej (algorytm ToneLOGIC). Dzięki temu, niezależnie od typu centrali telefonicznej, CA-6 może rozpoznać odebranie telefonu. W celu zwiększenia skuteczności powiadamiania można zwiększyć liczbę kolejek telefonowania.

Powiadamanie dla każdego numeru telefonu jest realizowane zgodnie z parametrami:

- **ilość kolejek** (1 do 7) – określa ile razy należy zatelefonować i przekazać informację pod każdy numer,
- **maksymalna ilość prób** (1–9) – ilość prób, po której centrala przestaje wybierać numer, dla którego niemożliwe jest uzyskanie połączenia (nikt nie odbiera, ciągła zajętość itp.).

Powiadamanie może być realizowane do skutku. Możliwe jest też określenie maksymalnej ilości prób (od 1 do 9), po której centrala przestaje wybierać numer, dla którego niemożliwe jest uzyskanie połączenia (nikt nie odbiera, ciągła zajętość itp.). Podczas oczekiwania na sygnał ciągły w trakcie wybierania numeru (kod D, gdy centrala podłączona jest do linii wewnętrznej i próbuje wyjść na miasto), wykrycie sygnału zajętości nie zmniejsza licznika kolejek i prób.

Dialer centrali może realizować funkcję odpowiadania na telefon i informowania o stanie systemu komunikatem słownym (jeśli od alarmu nie upłynęła jeszcze godzina) lub specjalnymi sygnałami (jeden dźwięk co sekundę, gdy nie było alarmu lub pięć krótkich dźwięków co sekundę, jeśli od alarmu upłynęła godzina).

Innym sposobem uzyskania informacji przez telefon o stanie systemu jest współpraca centrali z modułem **MST-1** produkcji SATEL (FS131). Moduł ten umożliwia również, w ograniczonym zakresie, zdalne sterowanie systemem przy pomocy sygnałów DTMF. Sposób podłączenia i obsługi zamieszczono w instrukcji przeznaczonej dla modułu MST-1.

## Zdalne programowanie – DOWNLOADING

---

Dla ułatwienia programowania centralę CA-6 wyposażono w funkcję DOWNLOADING-u, umożliwiającą zastosowanie komputera do programowania i kontroli systemu alarmowego przy pomocy programu DLOAD10.

Dostarczany razem z centralą program DLOAD10 umożliwia:

- odczytanie wszystkich parametrów centrali,
- zapisanie nowych parametrów do centrali,
- odczytanie pamięci zdarzeń systemu,
- pracę w trybie ON LINE.

W trybie ON LINE na ekranie komputera uzyskuje się bieżącą informację o stanie systemu: naruszonych wejściach, aktywnych wyjściach, zegarze centrali oraz o stanie stref. Możliwe jest sterowanie systemem tak, jak poprzez manipulator LED. Manipulator na ekranie komputera działa równolegle z rzeczywistymi manipulatorami w strefach. Tryb ON LINE umożliwia też odczytanie awarii i zaprogramowanie zegara.

**Program nie odczytuje i nie zmienia haseł użytkowników – dostęp do nich jest możliwy tylko przez funkcje użytkownika z manipulatorów.**

Programowanie może odbywać się bezpośrednio z portu RS-232 komputera przez **port RS** centrali (sygnały w standardzie TTL) lub za pośrednictwem modemu przez zaciski linii telefonicznej TIP i RING.

Zainicjowanie łączności poprzez łącze telefoniczne jest możliwe w trzech trybach:

1. Komputer dzwoni do centrali alarmowej, która po odebraniu telefonu wymienia z komputerem hasła komunikacji. Gdy są one poprawne, centrala potwierdza przyjęcie polecenia programowania zdalnego, odkłada ona słuchawkę i oddzwania do komputera pod zaprogramowany w centrali numer. Centrala powiadamia stację monitorującą o starcie programowania przed oddzwonieniem do komputera.

2. Komputer dzwoni do centrali alarmowej, po uzgodnieniu haseł komunikacji centrala przechodzi od razu do wymiany danych. Taki, uproszczony tryb nawiązywania łączności uzyskuje się, gdy w centrali nie wpisujemy numeru telefonu do komputera. Powiadomienie stacji monitorującej nastąpi po zakończeniu łączności z komputerem.
3. Nawiązanie łączności od strony centrali przy pomocy funkcji 0 głównego użytkownika strefy. Centrala najpierw informuje stację monitorującą o starcie programowania (gdy aktywny jest monitoring), a następnie wybiera numer telefonu do komputera.

Można zablokować inicjowanie łączności przez komputer (FS5, 2 zestaw opcji, opcja 1).

W celu zmniejszenia kosztów połączeń telefonicznych możliwe jest wielokrotne zawieszanie transmisji. Przy ponownym połączeniu centrala nie informuje stacji monitorującej o zdalnym programowaniu. Dopiero po odebraniu polecenia zakończenia komunikacji wysyłana jest do stacji informacja o zakończeniu programowania zdalnego. Po zawieszeniu łączności od strony komputera, centrala przez 4 godziny oczekuje na telefon z komputera nawet, gdy zablokowane są funkcje automatycznego odpowiadania na telefon z komputera. Jeśli nie zakończono łączności poleceniem "zakończ" tylko "zawieś", informacja o zakończeniu łączności jest zapisywana do pamięci zdarzeń i wysłana do stacji po 4 godzinach.

Ponieważ dostęp do CA-6 może mieć tylko serwis, przewidziano szereg zabezpieczeń uniemożliwiających włamanie się do systemu i zmianę danych przez osoby nieupoważnione. Wszystkie wymiany danych poprzedzane są wymianą haseł, a dane są kodowane.

## MONTAŻ CENTRALI

---

### Opis płyty głównej centrali alarmowej

---

Płyta główna centrali zawiera elementy elektroniczne wrażliwe na wyładowania elektrostatyczne. Przed montażem należy rozładować ładunki elektrostatyczne, a w czasie montażu unikać dotykania elementów na płycie centrali.

Objaśnienia do rys. 2:

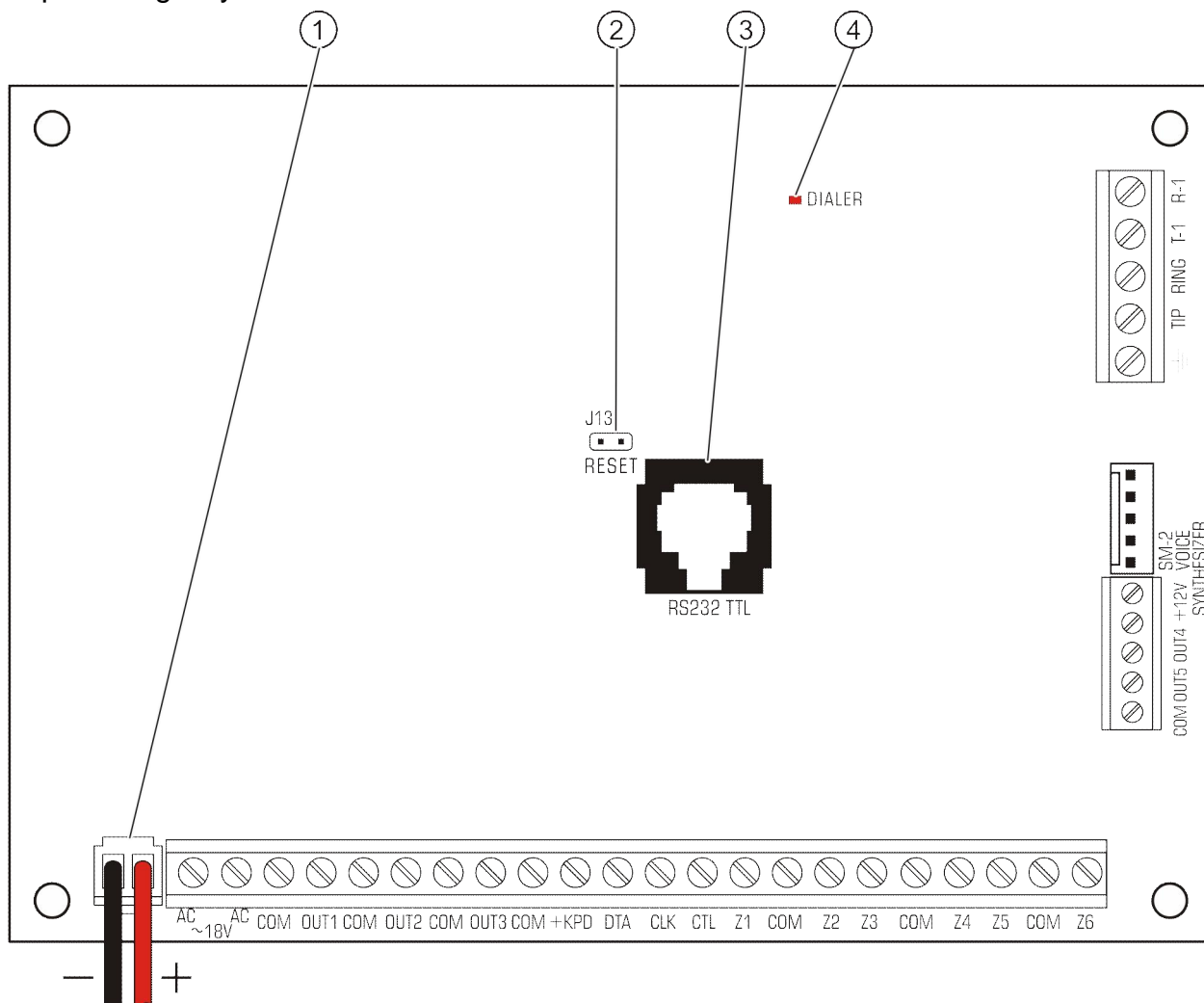
1. Przewody zasilania awaryjnego – czerwony podłączany jest do zacisku „+” akumulatora i czarny podłączany do zacisku „-”. Nie należy obcinać końcówek kabli akumulatorowych.
2. Kołki **JP13 „RESET”** – dają możliwość uruchomienia trybu serwisowego bez podania hasła serwisowego. Funkcja ta może być programowo zablokowana przez instalatora (patrz: FS 131).
3. Gniazdo typu **RJ** dla połączenia portu RS-232 centrali z portem COM komputera – złącze **RS-232 (TTL)** służy do programowania parametrów systemu alarmowego z komputera. Centrala podaje i odbiera sygnał w standardzie TTL (0 V, +5 V), dlatego też do połączenia portów centrali i komputera należy użyć specjalnego kabla produkcji SATEL. Kabel zawiera konwerter przetwarzający ten sygnał na standard odpowiadający złączu RS-232 w komputerze (-12 V, +12 V). Dane mogą być transmitowane przez kabel w obu kierunkach. W przypadku laminatu w wersji 5.1 i wyżej (płytki centrali z gniazdem RJ) niezbędny jest kabel oznaczony symbolem DB9FC/RJ. W przypadku laminatu we wcześniejszej wersji niezbędny jest kabel oznaczony symbolem DB9FC/PIN3.

#### **Uwaga:**

- *Złącze RS-232 TTL można wykorzystywać tylko podczas programowania centrali. Nie należy pozostawiać kabla RS podłączonego na stałe.*
- *Nie należy zwierać ani dotykać kołków złącza palcami.*
- *Przed podłączeniem kabla instalator powinien wstępnie rozładować ładunek elektrostatyczny, np. przez dotknięcie wierzchem dłoni uziemionego urządzenia (kran, grzejnik itp.).*

- Zaleca się, aby kabel podłączyć najpierw do złącza centrali, a następnie do złącza komputera.

4. Dioda LED **DIALER** – świeci się podczas telefonowania przez centralę, miga w czasie impulsowego wybierania numeru telefonu.



Rysunek 2. Widok schematyczny płyty centrali CA-6

#### ZACISKI PŁYTY:

<b>AC</b>	– wejścia zasilania modułu (17...24 V AC)
<b>Z1 do Z6</b>	– linie wejściowe (wejścia dozorowe)
<b>OUT1 do OUT3</b>	– wyjścia programowalne wysokoprądowe (obciążalność wyjścia 2,2 A)
<b>OUT4, OUT5</b>	– wyjścia programowalne niskoprądowe (obciążalność wyjścia 50 mA)
<b>DATA, CLK</b>	– zaciski manipulatorów
<b>CTL</b>	– wejście sterujące
<b>+KPD</b>	– wyjście zasilania manipulatorów (obciążalność wyjścia 1,5 A)
<b>+12V</b>	– wyjścia zasilacza
<b>COM</b>	– masa
$\perp$	– zacisk uziemienia (podłączać tylko do obwodu zabezpieczającego)
<b>TIP, RING</b>	– zaciski zewnętrznej linii telefonicznej
<b>T-1, R-1</b>	– zaciski wewnętrznej linii telefonicznej (aparatu telefonicznego)

Zaciski **AC** służą do doprowadzenia **zmiennego** napięcia zasilającego z transformatora sieciowego. Zasilacz centrali jest dostosowany do napięcia wejściowego AC 17...24 V. Centrala wyposażona jest w nowoczesny impulsowy zasilacz o dużej sprawności energetycznej i niezawodności działania, jednakże warunkiem jego poprawnej pracy jest

zapewnienie, aby napięcie wejściowe przy **maksymalnym obciążeniu** transformatora przez centralę nie spadło poniżej **16 V (AC)**.

Płyta główna CA-6 ma możliwość podłączenia ochronnego obwodu przeciwporażeniowego (uziemienia). Zacisk przewodu ochronnego oznaczony jest symbolem:  $\perp$ .

**Zasilacz centrali** (wydajność prądowa 1,2 A) **posiada:**

- układ regulacji napięcia (napięcie stabilizowane zasilacza centrali wynosi +13,6 V do +13,8 V i jest ustawiane w toku produkcji),
- układ kontroli stanu naładowania akumulatora z możliwością odłączenia akumulatora rozładowanego – w czasie testowania procesor obniża napięcie zasilacza, a odbiorniki są zasilane z akumulatora. Testowanie odbywa się co 4 minuty przez czas kilkunastu sekund. Jeżeli napięcie akumulatora obniży się do 9,5 V centrala odłączy go w celu ochrony przed całkowitym rozładowaniem i uszkodzeniem.

Należy uważać, aby w systemie alarmowym nie spowodować przeciążenia zasilacza centrali. Dobrze jest sporządzić **bilans obciążenia** zasilacza. Suma prądów pobieranych przez odbiorniki (czujki, manipulatory) i prądu ładowania akumulatora, nie może przekroczyć wydajności zasilacza. W przypadku większego zapotrzebowania na energię elektryczną, należy do zasilania części odbiorników w systemie alarmowym wykorzystać dodatkowy zasilacz (np.: APS-15, APS-30 produkcji SATEL). W tabeli 1 (na końcu instrukcji) podano przykładowe oszacowanie bilansu prądów pobieranych przez system, oraz przykład oszacowania doboru akumulatora.

Do każdego z wyjść wysokoprądowych OUT1 – OUT3 oraz +KPD zastosowano elektroniczne zabezpieczenia przeciwzwarceniowe i przeciążeniowe.

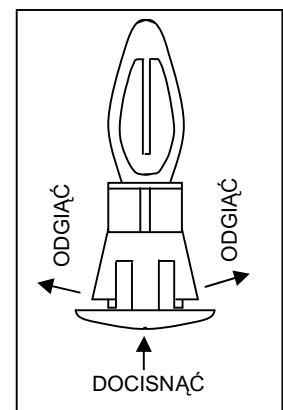
Centrala CA-6 powinna być montowana w pomieszczeniach zamkniętych, o normalnej wilgotności powietrza. W pomieszczeniu tym powinien być dostępny stały (nie odłączany) obwód zasilania 230 V z uziemieniem ochronnym.

Centrala może być montowana w obudowie CA-6 OBU (obudowa z transformatorem przeznaczonym do współpracy z zasilaczem centrali), która pozwala na zainstalowanie akumulatora o pojemności 7 Ah. Przed przymocowaniem obudowy do podłoża należy zamontować w niej kołki dystansowe (plastikowe) służące do późniejszego zamocowania płyty głównej.

W przypadku wysuwania się kołków z obudowy należy lekko rozgiąć zaczepy blokujące pozycję kołka w obudowie (Rys. 3) i podczas wkładania mocno docisnąć centralną część główki kołka, aby uległ on zablokowaniu w otworze obudowy. Dobrze jest sprawdzić, czy kołek po naciśnięciu nie wysuwa się z otworu. Podczas mocowania obudowy należy zwrócić uwagę, by nie uszkodzić przewodów, które przełożone będą przez otwór w tylnej ścianie.

Po zamontowaniu obudowy można zainstalować w niej płytę centrali i przystąpić do wykonania podłączeń.

**WAŻNE:** nie należy podłączać zasilania sieciowego i **akumulatora**, dopóki nie zostaną wykonane wszystkie pozostałe połączenia.



Rysunek 3.



**Ponieważ centrala zasilana jest z sieci ~230 V, nieostrożność podczas podłączania lub błędne podłączenie może grozić porażeniem i stanowić zagrożenie życia !**

**W związku z tym, przy podłączaniu centrali należy zachować szczególną ostrożność. Przewód, którym podłączone będzie zasilanie sieciowe, w trakcie montażu i podłączania centrali nie może być pod napięciem !**

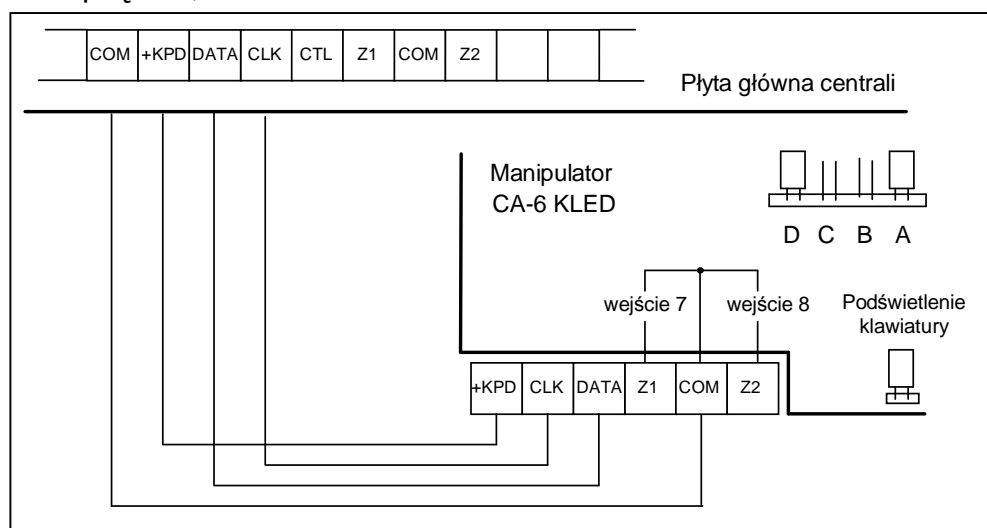
## Podłączenie manipulatorów

Manipulator podłącza się do systemu linią czteroprzewodową, do złącz COM, +KPD, DATA, CLK centrali. Przy zastosowaniu typowego przewodu (skrętki), długość kabla może wynosić do 200m. Nie należy stosować przewodu ekranowanego.

Zaleca się stosowanie kabla prostego nieekranowanego 8x0,5 mm<sup>2</sup> (nie należy używać kabla typu „skrętka”). Przy użyciu takiego kabla odległości manipulatora od centrali dla zapewnienia poprawnego zasilania mogą być następujące:

Odległość	Doprowadzenie	Ilość żył przewodu manipulatora
do 100 m	Zasilanie i masa Sygnały CLK i DATA	2 x 1 2 x 1
od 100 m do 200 m	Zasilanie i masa Sygnały CLK i DATA	2 x 2 2 x 1

**Manipulatory należy zasilać wyłącznie ze złącza centrali +KPD.** Wyjście to może być też użyte do zasilania czujek podłączanych do manipulatorów, pod warunkiem nie przekroczenia łącznej wartości prądu 1,5 A.



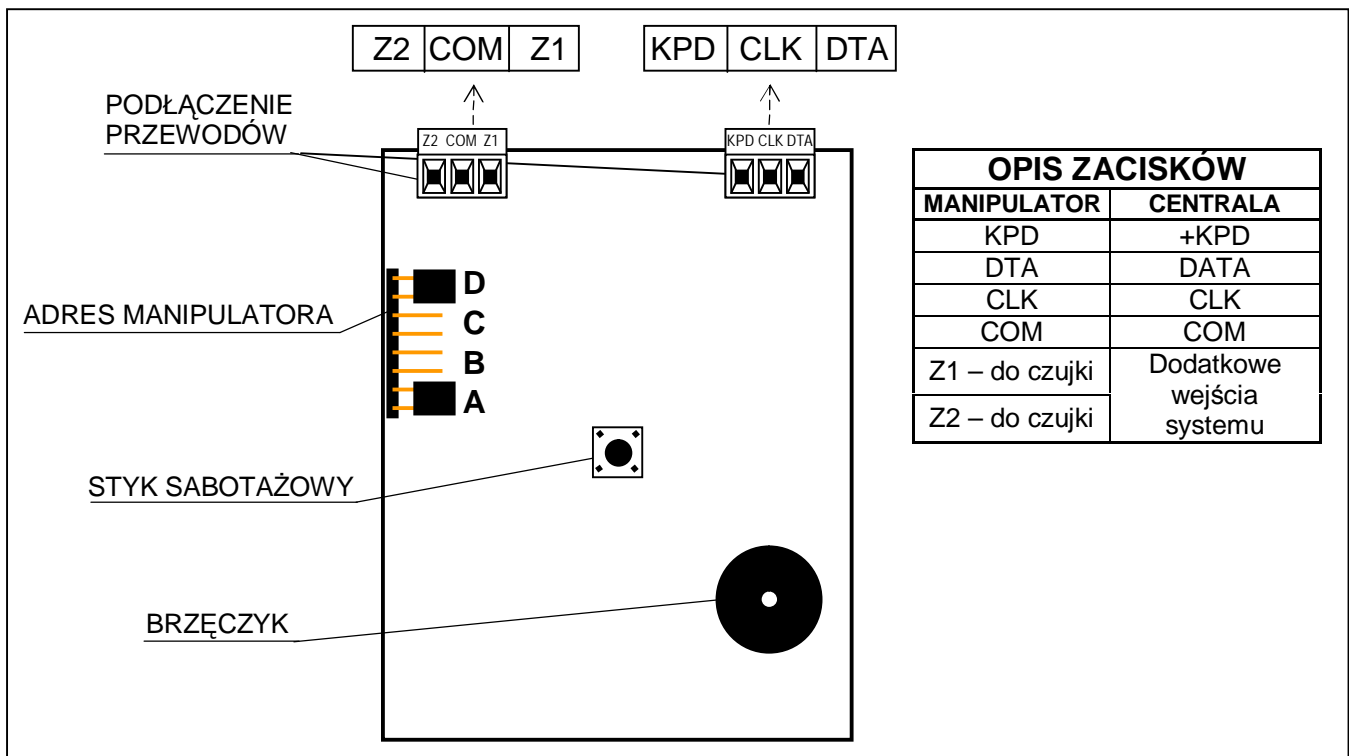
Rys. 4. Sposób podłączenia manipulatora do centrali.

**Zworki DCBA** w manipulatorze określają adres, który stanowi dodatkowe zabezpieczenie antysabotażowe. Fabrycznie zwarte są kołki D i A, istnieje możliwość zmiany adresu (patrz: FS111, FS124). Centrala nie akceptuje adresów typu „wszystkie zwarte” i „wszystkie rozwarte”. Adres pamiętany jest przez centralę w pamięci EEPROM (nieulotnej), razem z pozostałymi parametrami systemu.

**Złącza Z1 i Z2** w manipulatorze, umożliwiają dołączenie dowolnych czujek. Są one obsługiwane przez centralę identycznie, jak wejścia płyty głównej. Złącze Z1 manipulatora traktowane jest jako wejście 7, Z2 – jako wejście 8.

**Możliwe jest podłączanie dodatkowych manipulatorów** (równolegle do pierwszego). Każdy manipulator powinien być wtedy podłączony osobnym kablem do centrali. **Adres wszystkich manipulatorów powinien być identyczny, wejście 7 i 8 można wykorzystać tylko w jednym z nich**, w pozostałych należy je pozostawić otwarte (nic nie podłączać).

Produkowane są dwa typy manipulatorów do centrali CA-6. Wszystkie podłącza się w sposób identyczny jak pokazano na Rys.4 dla manipulatora CA-6 KLED. Opis zacisków manipulatora CA-6 KLED-S pokazano na kolejnym rysunku.



Rys. 5. Widok płytki manipulatora CA-6 KLED-S.

Sprężynka umieszczona na **styku sabotażowym** musi przylegać do podłoża tak, aby przy próbie oderwania manipulatora od ściany styk uległ rozwarciu. Styk sabotażowy manipulatora nie ma połączenia z obwodem sabotażowym systemu. Centrala ustala jego stan na podstawie danych odebranych z manipulatora. W przypadku podłączenia równoległego dwóch manipulatorów, centrala wykryje sabotaż, gdy obydwa styki zostaną rozwarne. Styk sabotażowy i adres manipulatora nie jest kontrolowany, gdy centrala znajduje się w trybie serwisowym. Jeśli centrala alarmuje w momencie wyjścia z trybu serwisowego, oznacza to niepoprawnie zaprogramowany adres lub otwarcie styku sabotażowego.

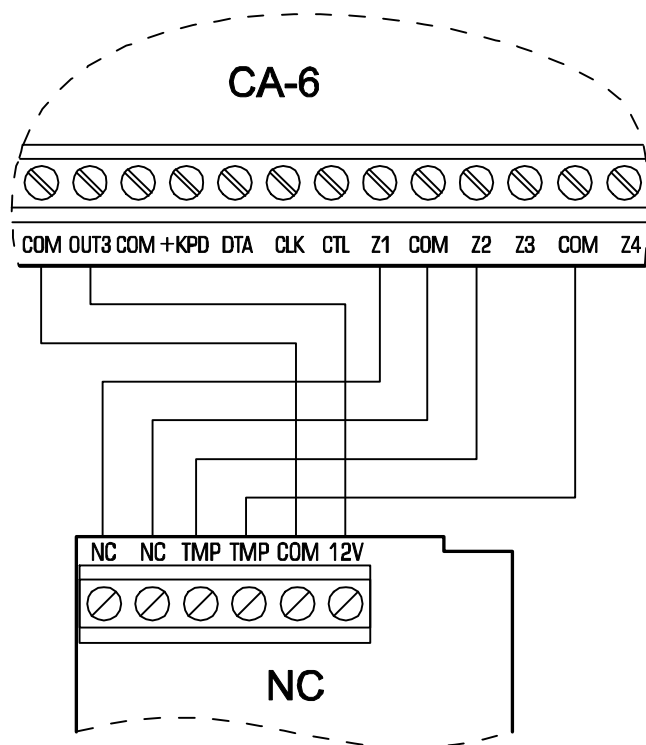
## Podłączenie czujek

CA-6 może pracować z dowolnymi czujkami. Każde wejście centrali może pracować w konfiguracji: NC, NO, EOL, 2EOL/NO, 2EOL/NC. Gdy wejście pracuje w konfiguracji z pojedynczym parametrem (EOL), do zamknięcia obwodu czujki należy zastosować rezystor 2,2 kΩ. Przy wejściach dwuparametrycznych, obwód czujki zamyka się dwoma rezystorami 1,1 kΩ. Wejścia tego typu umożliwiają centrali jednoczesną kontrolę stanu czujki i jej styku sabotażowego.

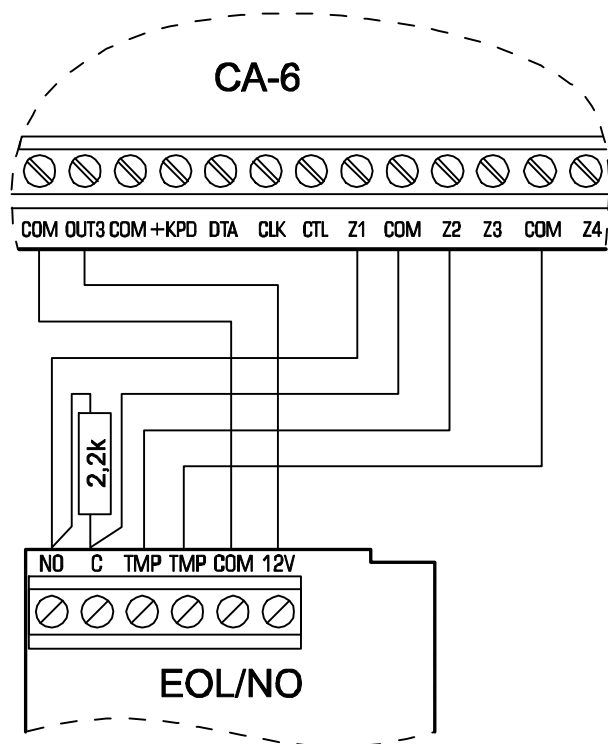
Do zasilania czujek można wykorzystać dowolne z wyjść posiadających zabezpieczenie elektroniczne (OUT1 do OUT3). Wyjście to powinno być oprogramowane jako "WYJŚCIE ZASILAJĄCE" (nr funkcji wyjścia 27). Sugerowane jest użycie OUT3.

Rozdzielenie masy zasilania czujki i wejścia pozwala na wyeliminowanie niekorzystnego wpływu rezystancji przewodów. Przy założeniu, że długość przewodu jest niewielka i tylko jedna czujka jest do niego podłączana, można uprościć instalację prowadząc masę zasilania (GND/COM) i sygnałową jednym przewodem. Czujki typu NO i NC w konfiguracji dwuparametrycznej podłącza się identycznie, istotne jest tylko prawidłowe wskazanie centrali, jaka czujka jest do wejścia podłączona (2EOL/NO czy 2EOL/NC).

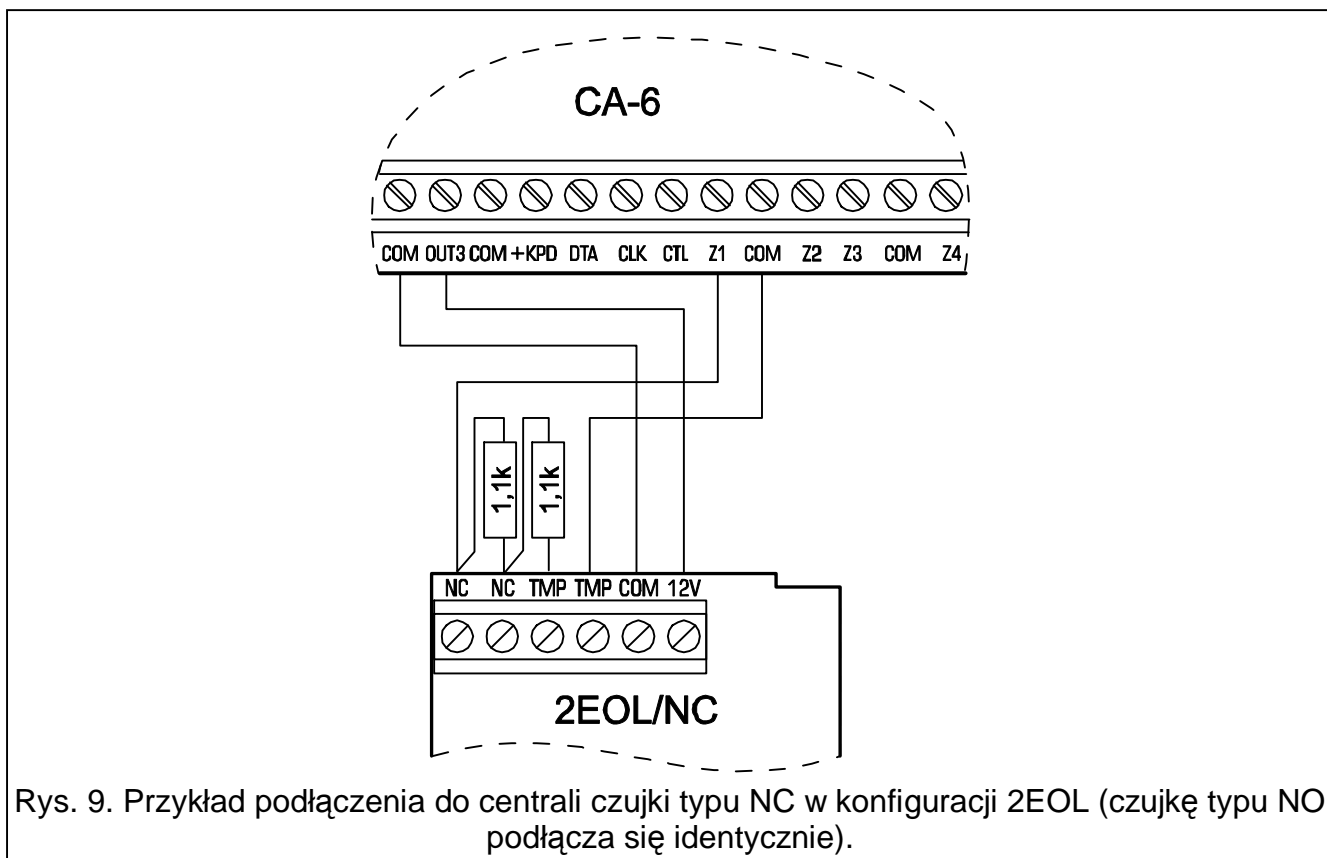
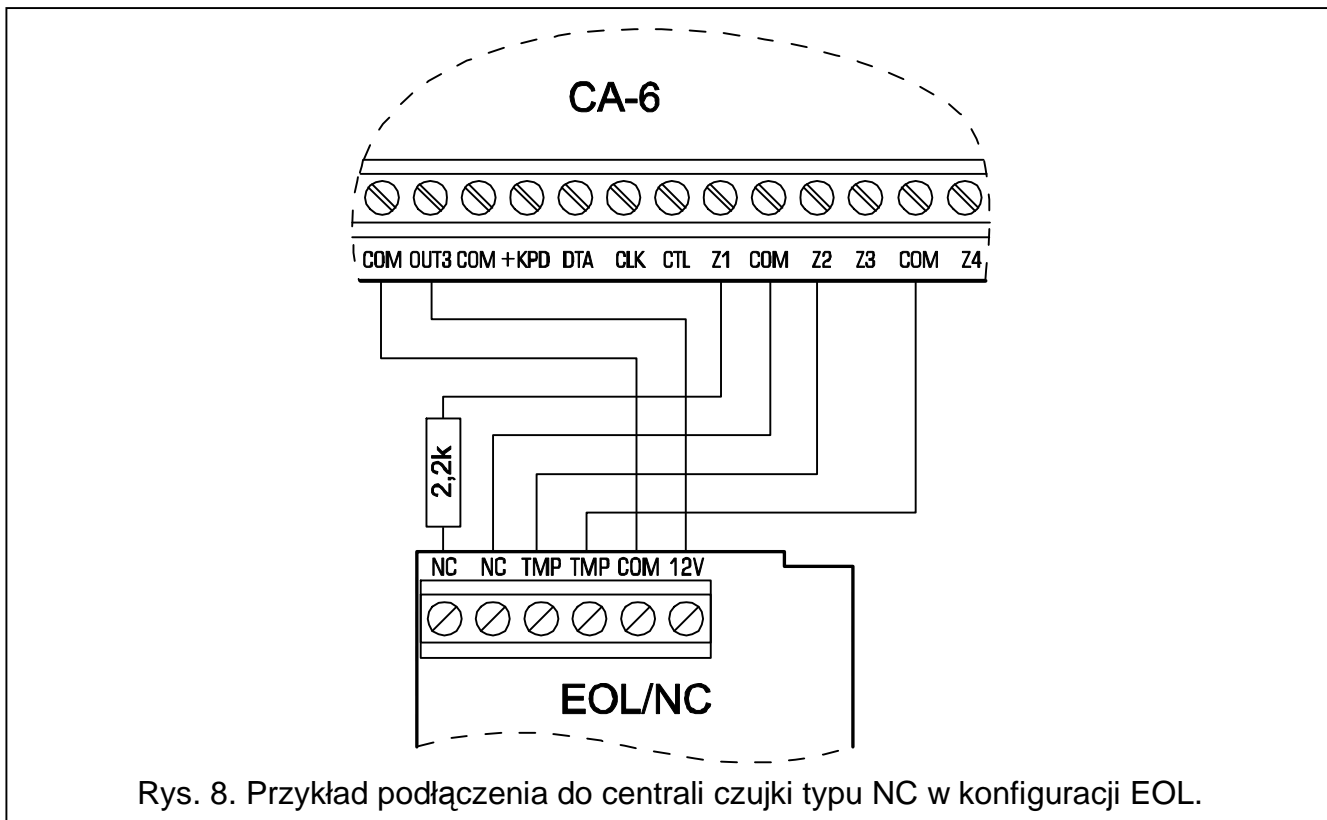
Przykłady na rysunkach poniżej pokazują tylko sposób podłączenia wyjść przekaźnika alarmowego. Prawidłowe podłączenie czujek wymaga doprowadzenia zasilania (COM, 12 V) i podłączenia zacisków TMP (styku sabotażowego) czujek z pojedynczym parametrem lub bez parametru do obwodu sabotażowego.



Rys. 6. Przykład podłączenia do centrali czujki typu NC (czujkę typu NO podłącza się identycznie).



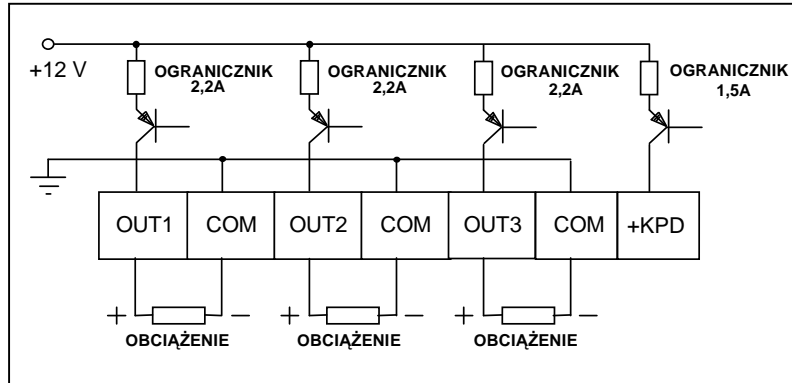
Rys. 7. Przykład podłączenia do centrali czujki typu NO w konfiguracji EOL.



## Podłączenie sygnalizatorów

Centrala CA-6 może sterować sygnalizatorami dowolnego rodzaju. Każde z wyjść centrali może realizować dowolną z 41 różnych funkcji. Dzięki temu system jest bardzo elastyczny

i można go dostosować do prawie każdej sytuacji. Jeśli w systemie będą instalowane sygnalizatory, odpowiednim wyjściom trzeba będzie przypisać funkcję alarmowania.



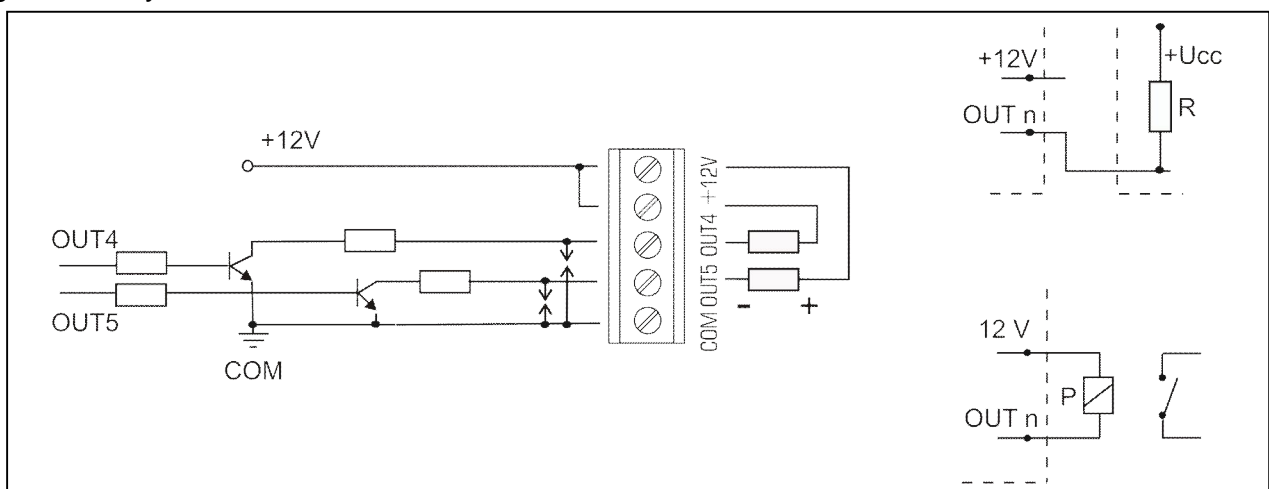
Rys. 10. Schemat wyjść wysokoprądowych.

W przypadku stosowania sygnalizatorów alarmujących po podaniu zasilania, funkcję alarmowania wygodnie jest przypisać do wyjść OUT1 i OUT2. W takim przypadku "+ zasilania" sygnalizatora należy podłączyć do odpowiedniego wyjścia OUT centrali, a "masę" sygnalizatora do złącza COM centrali. W taki sposób można podłączyć dwa niezależne sygnalizatory, a po oprogramowaniu jednego wyjścia na działanie przez określony czas, a drugiego na pracę do wyłączenia – sygnalizator akustyczny i optyczny.

W przypadku stosowania sygnalizatorów z własnym wewnętrznym akumulatorem, wyjście OUT1 lub OUT2 należy przeznaczyć do zasilania sygnalizatorów, a sygnały wyzwalania wyprowadzić z wyjść niskoprądowych OUT4 i (lub) OUT5.

**Uwaga:** Wyjścia OUT1, OUT2 i OUT3 muszą być obciążone rezystorami umieszczonymi w sygnalizatorach. Jest to niezbędne dla prawidłowej pracy układu i kontroli obecności obciążenia. Zalecamy użycie rezystorów 2,2 kΩ. W przypadku występowania niepożądanych cichych dźwięków w wyłączonym sygnalizatorze akustycznym, dołączonym do jednego z tych wyjść, należy zmniejszyć wartość rezystora.

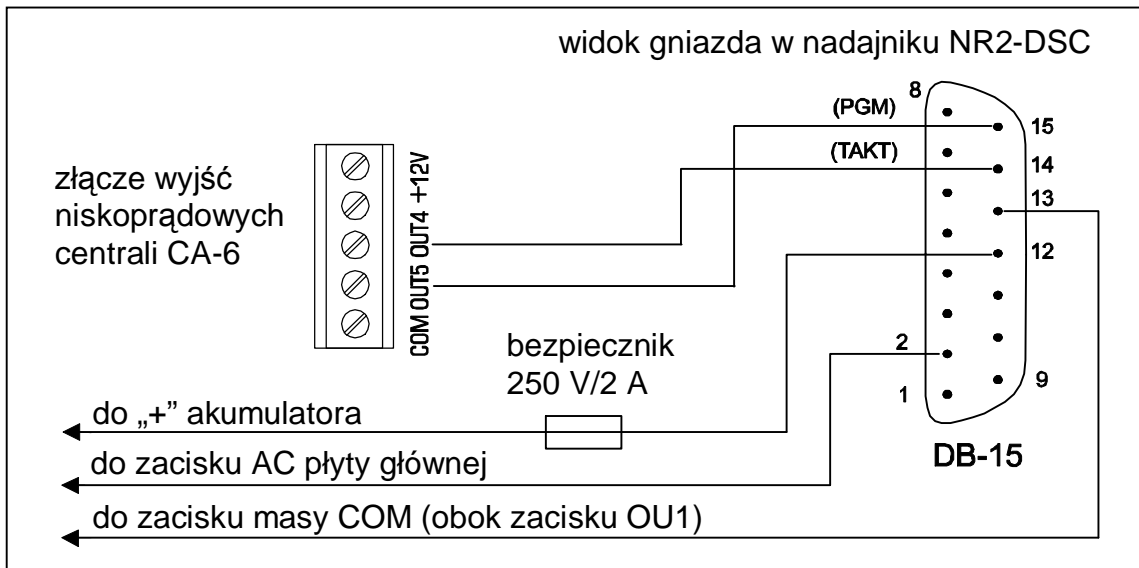
Wyjścia OUT4 i OUT5 mogą być wykorzystane do sterowania przekaźnikami załączającymi dowolne sygnalizatory lub inne urządzenia. Przekaźniki można podłączać wprost do wyjść, zgodnie z Rys. 11.



Rys. 11. Schemat wyjść niskoprądowych OUT4, OUT5 i podłączenie obciążenia.

Wyjścia OUT4 i OUT5 mogą być też użyte do sterowania nadajnikiem monitoringu radiowego typu NR2-DSC (system NEMROD – format PC16OUT) firmy NOKTON. W takim przypadku należy zmienić tryb pracy tych wyjść, włączając odpowiednią opcję w funkcji serwisowej FS5. W trybie pracy z nadajnikiem NOKTON wyjścia służą do przesyłania szeregu danych o stanie

centrali (alarmy z wejść, alarmy pożarowe, awarie, czuwania i inne) i nie realizują funkcji zaprogramowanych standardowymi funkcjami serwisowymi.



Rys. 12. Podłączenie nadajnika sterowanego typu NR2-DSC firmy NOKTON.



**Podłączając do centrali urządzenia o większym poborze prądu (jak przykładowo nadajnik monitoringu radiowego), „+” zasilania tych urządzeń należy podłączać do „+” akumulatora (wskazane jest założenie bezpiecznika na przewodzie zasilającym). Natomiast masa musi być podłączona do dowolnego styku COM centrali, a nie do „-” akumulatora. Podłączenie masy urządzenia do „-” akumulatora spowoduje błędne zadziałanie ogranicznika prądu ładowania, co w konsekwencji doprowadzi do szybkiego rozładowania akumulatora, a nawet może spowodować uszkodzenie centrali.**

## Podłączenie linii telefonicznej

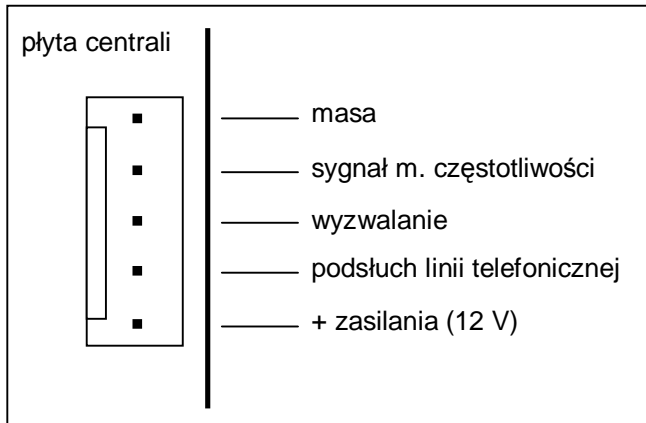
Jeśli w systemie alarmowym wykorzystany będzie komunikator telefoniczny centrali (monitoring, powiadamianie lub programowanie zdalne), konieczne jest doprowadzenie do centrali linii telefonicznej. Podłącza się ją do złącza znajdującego się w prawym górnym rogu płytki drukowanej. W celu zapewnienia poprawnej pracy powiadamiania, **centrala musi być podłączona bezpośrednio** do linii (złącza oznaczone TIP, RING), a wszelkie pozostałe urządzenia (telefon, telefaks) – za centralą (złącza oznaczone T-1, R-1). Takie połączenie umożliwi centrali całkowite przejęcie linii na czas telefonowania, co zapobiega możliwości zablokowania funkcji powiadamiania przez podniesienie słuchawki. Dodatkowo, dołączone za centralą telefony nie sygnalizują wybierania numeru przez centralę.

**Linia telefoniczna** musi być doprowadzona kablem czteroprzewodowym, by możliwe było dołączenie centrali przed pozostałymi urządzeniami (telefon, telefaks i inne).

### Uwagi:

- Nie należy przysyłać sygnałów telefonicznych i sygnałów systemu alarmowego jednym wielożyłowym kablem. Sytuacja ta grozi uszkodzeniem systemu w przypadku przebicia wysokiego napięcia pochodzącego z linii telefonicznej.
- Centrala współpracuje tylko z **analogowymi łączami abonenckimi**. Podłączenie obwodu telefonicznego bezpośrednio do sieci cyfrowej (np. ISDN) powoduje zniszczenie urządzenia.
- Instalator zobowiązany jest powiadomić użytkownika o sposobie podłączenia centrali do sieci telefonicznej.

## Podłączenie syntezera mowy



Rys. 13. Gniazdo do podłączenia syntezera mowy SM-2

W przypadku wykorzystania funkcji telefonicznego powiadamiania o alarmie komunikatem głosowym, konieczne jest dołączenie do centrali syntezera mowy.

Centrala CA-6 współpracuje z syntezersm SM-2 produkcji SATEL. Gniazdo syntezera (oznaczone symbolem SM-2 VOICE SYNTHESIZER) znajduje się z prawej strony płytki drukowanej, między złączeniem linii telefonicznej i gniazdem wyjść OUT5, OUT6. Syntezersm SM-2 wpina się bezpośrednio w to złączenie. Posiada on gniazda MINI-JACK do odsłuchu komunikatu i "odsłuchu" linii telefonicznej.


## Podłączenie zasilania

Centrala alarmowa jest podłączona do zasilania sieciowego na stałe. W związku z tym, przed przystąpieniem do wykonania okablowania systemu, należy zapoznać się z instalacją elektryczną obiektu. Do zasilania centrali należy wybrać obwód, w którym cały czas obecne będzie napięcie. Powinien on być zabezpieczony właściwym bezpiecznikiem.



**Przed dołączeniem centrali do obwodu, z którego będzie ona zasilana, należy wyłączyć w tym obwodzie napięcie.**

### Opis połączeń elektrycznych dla obudowy CA-6 OBU.

1. Przewody doprowadzające napięcie zmienne 230 V podłączyć do zacisków transformatora oznaczonych „**AC 230 V**”.
2. Przewody napięcia wyjściowego z uzwojenia wtórnego transformatora podłączyć do zacisków „**AC**” (~18 V) na płycie głównej centrali.
3. Przewód obwodu ochrony przeciwporażeniowej PE podłączyć do kostki zaciskowej umieszczonej obok transformatora i oznaczonej symbolem . Obwód ten połączyć również z zaciskiem ochronnym centrali.



**Do zacisku uziemienia nie wolno podłączać przewodu „zerowego” obwodu zasilania sieciowego 230 V AC. Jeżeli w obiekcie brakuje osobnego obwodu przeciwporażeniowego, zacisk należy pozostawić wolny.**

### Procedura startu zasilania centrali.

1. Podłączyć przewody zasilania awaryjnego do odpowiednich zacisków akumulatora (czerwony do plusa, czarny do minusa akumulatora). **Centrala nie uruchomi się po podłączeniu samego akumulatora** (bez podłączonego zasilania sieciowego), natomiast będzie pracowała w przypadku zaniku napięcia ~230 V – jeżeli wcześniej była już uruchomiona.
2. Podłączyć zasilanie sieciowe ~230 V – następuje start pracy centrali.

Wymieniona tu kolejność włączania zasilania umożliwi prawidłową pracę zasilacza i układów zabezpieczeń elektronicznych centrali, dzięki którym unika się uszkodzeń elementów systemu alarmowego spowodowanych ewentualnymi błędami montażowymi.

**Uwaga:** Jeżeli zaistnieje sytuacja, w której konieczne będzie całkowite odłączenie zasilania centrali, to należy wyłączyć kolejno sieć i akumulator. Ponowne załączenie zasilania powinno odbyć się zgodnie z opisaną wcześniej kolejnością (najpierw akumulator, a następnie napięcie zmienne 230 V).



**Ponieważ centrala nie posiada wyłącznika umożliwiającego odłączenie zasilania sieciowego, istotne jest aby właściciela systemu alarmowego lub jego użytkownika powiadomić o sposobie odłączenia jej od sieci (np. poprzez wskazanie bezpiecznika zabezpieczającego obwód zasilający centralę).**




## Uruchomienie centrali

---

Po wykonaniu wszystkich połączeń elektrycznych i upewnieniu się o ich prawidłowości, można przystąpić do uruchomienia systemu. Zaleca się rozpoczęcie pracy z centralą bez podłączonych sygnalizatorów. Można je podłączyć dopiero po zakończeniu programowania parametrów realizowanego systemu alarmowego.

Jeśli centrala pracuje z manipulatorem, z fabrycznie ustawionym adresem (1001 – zworki na kołkach „A” i „D”), to po załączeniu zasilania manipulator zgłosi gotowość do pracy czterema krótkimi i jednym długim sygnałem.

**Uwaga:** Centrala z ustawieniami fabrycznymi nie będzie obsługiwała manipulatora, jeśli w tym manipulatorze został zmieniony adres fabryczny (1001).

Jeżeli miga dioda  [ALARM] należy skasować ją podając hasło MASTER [1][2][3][4] i naciskając [#]. Po podaniu fabrycznego hasła serwisowego [1][2][3][4][5] i zatwierdzeniu go klawiszem [#], centrala wejdzie w tryb serwisowy. Diody  [ZASILANIE] i  [TELEFON] będą migać na przemian. W tym momencie można przejść do programowania centrali.

## Uruchomienie trybu serwisowego „z kołków”

---

Jeśli centrala po załączeniu zasilania nie widzi manipulatora i nie reaguje na naciśnięcia klawiszy (wprowadzenie hasła) ewentualnie od razu alarmuje i nie pozwala skasować alarmu hasłem użytkownika, to konieczne jest przeprowadzenie procedury **wejścia w tryb serwisowy „z kołków”**. Operacja ta pozwoli zaprogramować adres manipulatorów, zanim uruchomi się normalny tryb pracy. W innym wypadku, centrala w momencie włączenia zasilania będzie od razu alarmować z powodu wykrycia sabotażu manipulatorów.

Procedura ta jest również wymagana w przypadku zmiany adresu manipulatora - konieczne jest najpierw jego zaprogramowanie (patrz: FS111 lub FS124). Jeśli tego nie zrobimy, centrala w momencie włączenia zasilania może od razu alarmować z powodu wykrycia sabotażu manipulatora.

Aby wejść w tryb serwisowy „z kołków” należy:

1. Wyłączyć zasilanie centrali – kolejno sieć i akumulator.
2. Sprawdzić prawidłowość ustawienia zworek adresowych i styki sabotażowe manipulatorów.
3. Założyć zworkę na kołki RESET (J13) centrali.
4. Włączyć kolejno akumulator i zasilanie sieciowe.
5. Po chwili zdjąć zworkę z kołków RESET (J13). Spowoduje to wywołanie trybu serwisowego sygnalizowane czterema krótkimi i jednym długim dźwiękiem.
6. Wywołać potrzebną funkcję serwisową. Funkcja **FS124** automatycznie odczytuje adres manipulatora i przystosowuje centralę do pracy w nowej konfiguracji. Można także przywrócić ustawienia fabryczne (**FS107**), przeprowadzić restart haseł użytkowników (**FS110**), skasować zawartość pamięci zdarzeń (**FS108**).

**Uwaga: Samo zwarcie kołków i włączenie zasilania nie przywraca żadnych parametrów! Wywołuje natomiast tryb serwisowy, dzięki czemu możliwe jest zaprogramowanie dowolnych parametrów.**

Po zakończeniu procedury należy wyjść z trybu serwisowego funkcją FS0 i ponownie wywołać tryb serwisowy – tym razem z manipulatora – wpisując hasło fabryczne [1][2][3][4][5] potwierdzone klawiszem [#].

Jeżeli centrala weszła ponownie w tryb serwisowy, oznacza to, że działa poprawnie i można przystąpić do dalszej instalacji systemu (podłączenie czujek, sygnalizatorów, ewentualnie nawiązanie komunikacji z komputerem) i oprogramowania wszystkich potrzebnych parametrów.

**Jeżeli wymieniona procedura nie powiodła się**, oznacza to, że w centrali została wcześniej programowo zablokowana możliwość wejścia w tryb serwisowy „z kołków” (patrz: FS131).

W tym przypadku, aby **odblokować centralę** i zarazem przywrócić ustawienia fabryczne, należy:

1. Wyłączyć kolejno zasilanie sieciowe i zasilanie awaryjne.
2. Założyć zworę na kołki J13 RESET.
3. Włączyć kolejno zasilanie awaryjne i zasilanie sieciowe.
4. Odczekać ok. 60 sekund ( $\pm 5$  sekund) i zdjąć zworę,
5. Wpisać z manipulatora hasło serwisowe: [1][2][3][4][5] (hasło należy wprowadzić w ciągu 15 sekund) i potwierdzić klawiszem [#] lub [\*]. Po wpisaniu hasła centrala wchodzi w tryb serwisowy.

## URUCHAMIANIE WYBRANYCH FUNKCJI

---

Realizacja niektórych funkcji centrali wymaga poprawnego zaprogramowania kilku lub kilkunastu parametrów jednocześnie. Zebrane w tym rozdziale informacje szczegółowo omawiają oprogramowanie takich funkcji jak: obchód wartownika, telefonowanie, monitorowanie oraz downloading.

### Funkcja kontroli wartowników

---

Działanie funkcji kontroli wartowników polega na automatycznym sprawdzaniu, czy zadaną częstotliwością jest wpisywane na manipulatorze tzw. hasło wartownika. Wprowadzenie hasła jest zapisywane w pamięci zdarzeń, brak ponownego wpisania hasła po określonym czasie jest też odnotowany w pamięci i może być sygnalizowany na wyjściu o odpowiedniej funkcji. Zdarzenia te mogą być przekazywane do stacji monitorującej.

Uruchomienie funkcji wymaga:

- zaprogramowania hasła dla wartownika – w funkcji 2 użytkownika (utworzenie nowego użytkownika) hasła z uprawnieniem 5 (zamiast hasła wartownika można też używać funkcji 7 użytkownika – uaktywnienie wyjścia „przełącznik monostabilny”)
- ustalenie odpowiedniego timera na funkcję 7 – „timer kontroli strefy” (funkcja FS106)
- zaprogramowanie czasu kontrolnego timera (funkcje FS102, 103 w zależności od strefy).

### Telefonowanie – powiadamianie o alarmie

---

Funkcja powiadamiania o alarmie wymaga zaprogramowania:

- **FS5 i FS131** – załączenia opcji „telefonowanie”, ustawienia opcji „system wybierania” zgodnie z wymaganiami centrali telefonicznej,
- **FS87 do FS90** – wpisania co najmniej jednego numeru telefonu,

- **FS95** – wskazania z jakich stref alarmy mają być raportowane pod zaprogramowane w funkcjach FS87–90 numery telefonów,
- **FS100** – ilości kolejek telefonowania większej od zera i liczby powtórzeń w kolejce.

**Uwaga:** W FS95 programuje się też jakiego rodzaju komunikat będzie wysyłany - jeśli nie wybierze się żadnego komunikatu do pagera, centrala będzie powiadamiać komunikatem słownym z syntezerą mowy.

Po poprawnym zaprogramowaniu powyższych parametrów i wywołaniu alarmu dioda LED na płycie centrali (opisana jako „DIALER”) powinna się zaświecić, co wskazuje, że centrala rozpoczęła telefonowanie (przy impulsowym wybieraniu numeru dioda miga). Zalecane jest przetestowanie powiadamiania. W tym celu należy użyć typowych słuchawek podłączonych do gniazdka „podsluch linii telefonicznej” w syntezerze SM-2 (podłączanie równolegle aparatu telefonicznego do „podsluchiwania” łączności będzie zakłócać pracę powiadamiania). Telefonowanie uruchamia się natychmiast po wywołaniu alarmu. Skasowanie alarmu przerywa telefonowanie.

#### **Typowe problemy z uruchomieniem powiadamiania komunikatem słownym:**

- **centrala nie próbuje telefonować** – nie zaprogramowano wszystkich wyżej wymienionych pozycji;
- **centrala podłącza się do linii telefonicznej ale nie wybiera numeru** – brak lub nietypowy (niezgodny z normą) sygnał zgłoszenia centrali telefonicznej – sprawdzić przyczynę braku sygnału lub wyłączyć w FS5 opcję testowania zgłoszenia centrali jeśli sygnał jest nietypowy,
- **centrala uzyskuje połączenie ale nie wysyła komunikatu słownego** – błędnie zaprogramowana FS95 – wybrano wysyłanie komunikatu do pagera, a nie komunikatu słownego z syntezerą,
- **centrala uzyskuje połączenie, wysyła komunikat za wcześnie lub z opóźnieniem** – centrala rozpoznaje odebranie telefonu na podstawie sygnałów dźwiękowych na linii telefonicznej, dopuszczalne jest opóźnienie wysłania komunikatu do 4 sekund od podniesienia słuchawki – jeśli sygnały komutacyjne na linii telefonicznej są niezgodne z normą lub silnie zakłócone (trzaski, przydźwięki) automatyka centrali może nie działać poprawnie – można wtedy przedłużyć komunikat załączając w FS5 opcję „podwójny komunikat” lub wyłączyć opcję rozpoznawania odebrania telefonu.
- **centrala powiadamia o alarmie więcej razy, niż zaprogramowana ilość kolejek** – centrala rozpoznaje odebranie telefonu na podstawie sygnału zwrotnego wywołania – jeśli użytkownik podniesie słuchawkę zbyt szybko (w czasie pierwszego dzwonka) centrala może nie zaliczyć powiadamiania i telefonować ponownie

#### **Monitorowanie do telefonicznej stacji monitorującej**

Operator stacji monitorującej powinien przekazać instalatorowi dane niezbędne do oprogramowania monitorowania. Są to:

- **numery telefonów** do stacji monitorującej,
- **format transmisji** lub listę dostępnych formatów,
- **identyfikator** systemu alarmowego (numer obiektu),
- **lista kodów zdarzeń.**

W celu uruchomienia monitorowania należy zaprogramować:

- **FS43 – numer telefonu** do stacji monitorującej, jeśli są dwa numery lub dwie stacje należy też zaprogramować drugi numer w FS44;
- **FS45 i FS46 formaty transmisji do stacji**, jeśli stacja jest wieloformatowa należy wybrać możliwie najszybszy format (np. Ademco Express lub Radionics 2300 z parzystością);

- **FS47 – opcje monitorowania;**
- **FS48 i FS54 – identyfikatory** dla stacji monitorujących, identyfikator powinien mieć 3 lub 4 znaki różne od zera (znaki od „1” do „F”, „0” – brak znaku), niektóre stacje używają identyfikatorów złożonych z cyfr od **0** do **9** – należy wtedy zamiast cyfry „0” programować znak „A” (np.: „A1A2” zamiast „0102”);
- **FS60 do FS65 oraz FS69, FS70, FS81, FS82, FS126 – kody zdarzeń** według listy od operatora stacji monitorującej, kody mogą być jednoznakowe (drugi znak 0) lub dwuznakowe – zależnie od wymagań stacji, kody o nieodpowiedniej długości mogą blokować łączność ze stacją;
- jeśli wybrano w opcjach monitorowanie do dwóch stacji z rozdziałem zdarzeń, należy zaprogramować przydział zdarzeń w funkcjach **FS67, FS68, FS73, FS74, FS77, FS78, FS83, FS84;**
- **FS5 – załączyć opcję „Monitoring”** po oprogramowaniu powyższych pozycji.

*Uwaga: Jeżeli centrala znajduje się w trybie programowania z komputera (DOWNLOADING), aby monitoring był możliwy, konieczne jest zakończenie komunikacji przy pomocy odpowiedniej komendy „Zakończ komunikację” w menu „Komunikacja” programu DLOAD10.*

#### **Typowe problemy z uruchomieniem monitorowania:**

- **Centrala nie próbuje telefonować** – nie zaprogramowano poprawnie wszystkich wyżej wymienionych pozycji – centrala nie będzie telefonować do stacji monitorującej jeśli zaprogramowane dane nie pozwalają na wysłanie poprawnej transmisji do stacji, np.: brak numeru telefonu, identyfikator krótszy niż 3 znaki różne od zera, brak kodu zdarzenia itp. Centrala nie próbuje dzwonić, również jeśli jest w trybie programowania przy pomocy komputera;
- **Problemy z wybieraniem numeru** – brak lub nietypowy (niezgodny z normą) sygnał zgłoszenia centrali telefonicznej – sprawdzić przyczynę braku sygnału lub wyłączyć w FS5 opcję testowania zgłoszenia centrali telefonicznej, jeśli sygnał jest nietypowy;
- **Centrala nie wysyła kodów po połączeniu się ze stacją** – błędnie wybrany format lub zła jakość połączenia telefonicznego (centrala nie „rozumie” tonu zgłoszenia stacji);
- **Stacja nie odbiera (nie potwierdza) kodów wysyłanych przez centralę** – błędnie wybrany format, długość identyfikatora (3 znaki, gdy stacja wymaga 4), długość kodu zdarzenia (1 znak, gdy stacja wymaga 2) lub niedostateczna jakość połączenia telefonicznego;

*Uwaga: Dla formatu transmisji Ademco Express identyfikator „0000” jest poprawny (możliwe jest przesłanie cyfry zero) a dla pozostałych formatów jest to brak identyfikatora (zero nie jest przesyłane).*

W rozpoznaniu przyczyn kłopotów z komunikacją do stacji monitorującej mogą być przydatne słuchawki podłączone do gniazdka „podśluch linii telefonicznej” w syntezerze SM-2.

Połączenie ze stacją przebiega w następujący sposób:

- stacja odbiera telefon i wysyła tzw. sygnał zachęty (jeden lub kilka kolejno, jeśli stacja obsługuje kilka formatów transmisji),
- centrala alarmowa rozpoznaje sygnał stacji i jeśli odpowiada on zaprogramowanemu formatowi transmisji, odpowiada wysyłając identyfikator i kod zdarzenia odpowiednimi tonami (raz lub dwukrotnie w zależności od wybranego formatu) – w słuchawkach podłączonych do podsłuchu linii są to dźwięki znacznie głośniejsze, niż sygnały stacji monitorującej,
- jeśli stacja odbierze informację, potwierdzi ją takim samym sygnałem, jak sygnał zachęty,

- centrala rozłącza się lub wysyła następne kody, jeśli są jeszcze inne zdarzenia do przesłania do stacji.

Najczęściej spotykane problemy z monitorowaniem wynikają z nieścisłych informacji o formatach transmisji obsługiwanych przez daną stację (np.: niejednoznaczne nazwy formatów), błędów w danych wpisanych do centrali oraz złej jakości połączeń telefonicznych. Często jedynie „podsluchanie” przebiegu łączności pozwala określić przyczynę problemów.

**Uwaga:** Niektóre stacje nie potwierdzają odebrania kodu zdarzenia jeśli jest ono w innym formacie (np. 4/1 zamiast wymaganego 4/2). W takim przypadku centrala będzie ponawiać próby łączności i wyłączone będą telefony w obiekcie – koszty takich połączeń mogą być bardzo wysokie. Z tego powodu zaleca się bardzo dokładne sprawdzenie wszystkich zaprogramowanych kodów. Możliwe jest załączenie opcji 7 i 8 w FS47 dzięki czemu kody niepotwierdzone w 16 kolejnych próbach zostaną przez centralę pominięte. Problemy tego typu nie występują w profesjonalnych, wieloformatowych stacjach monitorujących (także STAM-1 produkcji SATEL).

## Downloading – komunikacja z komputerem

---

### Programowanie centrali przez port szeregowy RS TTL

Programowanie centrali przez **port szeregowy RS** jest możliwe przy użyciu specjalnego kabla (patrz: str. 12). Aby uruchomić programowanie należy w programie DLOAD10 wybrać odpowiedni numer portu COM (okno „Konfiguracja”). Następnie z menu „**Komunikacja**” wybrać polecenie → „**Połącz lokalnie z...**”, i w dalszej kolejności wybrać typ centrali (np.: „CA6v5 – RS-232(TTL)”). W centrali należy uruchomić funkcję serwisową FS 112. Wymagana jest zgodność haseł komunikacji centrali i komputera (FS2 i FS3) zaprogramowanych w centrali i w opcjach programu DLOAD10.

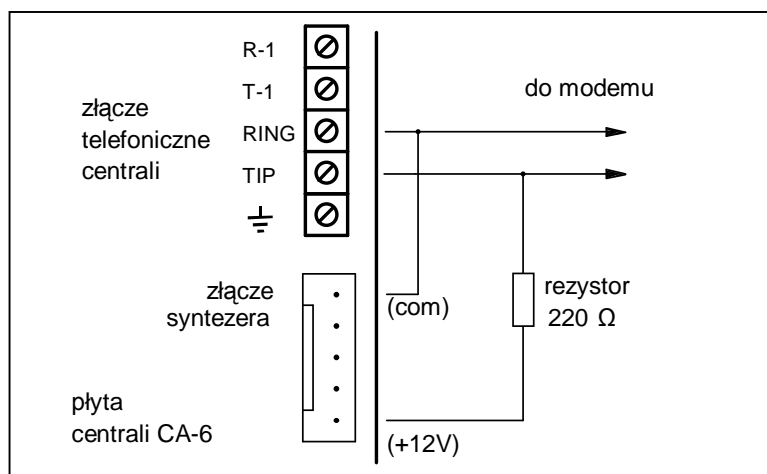
### Programowanie z użyciem modemu

Do komunikacji telefonicznej z komputerem konieczny jest modem. Musi on spełniać dwa podstawowe warunki:

1. umożliwiać pracę w formacie transmisji UTI V.21 (CCITT V.21) lub BELL 103 (praca z prędkością 300Bps na linii telefonicznej),
2. pozwalać na skonfigurowanie do pracy **wyłącznie** w jednym z tych formatów (zablokowanie funkcji automatycznej negocjacji formatu),

Przed pierwszym uruchomieniem łączności komputera z centralą należy w programie DLOAD10 wpisać odpowiednie ustawienia (okno KONFIGURACJA). Informacje na temat konfigurowania modemu znajdują się w programie DLOAD10 w „POMOCY” (funkcja uruchamiana klawiszem F1) – temat „ŁĄCZNOŚĆ” oraz w rozdziale: *KONFIGURACJA PROGRAMU W CELU UZYSKANIA ŁĄCZNOŚCI Z CENTRALĄ* niniejszej instrukcji. W przypadku nietypowych modemów konieczne jest poszukanie informacji o sposobie konfigurowania modemu w jego dokumentacji.

Współpraca z komputerem za pośrednictwem **modemu** może być realizowana na dwa sposoby: w *trybie zdalnym* (za pośrednictwem linii telefonicznej) lub w *trybie lokalnym*. Tryb lokalny uzyskuje się po podłączeniu modemu bezpośrednio do zacisków telefonicznych TIP i RING centrali.



Rys. 14. Podłączenie centrali do modemu przy programowaniu lokalnym.

### Komunikacja lokalna wymaga:

- połączenia modemu komputera ze złączem telefonicznym centrali do zacisków „TIP” i „RING” (**linia telefoniczna musi być odłączona!** Podłączenia do zacisków „T-1” i „R-1” są nieistotne) i spolaryzowania układu wejść sygnału telefonicznego w centrali zgodnie z rysunkiem (patrz: Rys. 14),
- uruchomienia programu DLOAD10, wybrania typu centrali (np. przez otwarcie danych takiej centrali), następnie z menu „**Komunikacja**” pozycji „**Modem**” oraz w oknie inicjalizacji modemu rodzaju połączenia: „lokalnie” lub „CA-6 bez manipulatora”. Program podpowie dalsze postępowanie. Polecenie „CA-6 bez manip.” pozwala na automatyczne wystartowanie programowania z komputera bez konieczności obsługi centrali z manipulatora i wywoływania funkcji FS112 (np. jeśli manipulator znajduje się daleko od komputera). Możliwość ta może zostać programowo zablokowana przez instalatora przy pomocy funkcji FS131 (opcja 2),
- zaprogramowania identyfikatorów – identyfikatory komunikacji muszą być identyczne w centrali (FS2 i FS3) i w danych systemu alarmowego w komputerze,
- załączenia opcji „wywołanie downloadingu z zewnątrz” (FS5).

**Uwaga:** Przy starcie komunikacji funkcją FS112 należy zwrócić uwagę, by wywoływać funkcję FS112 dopiero wtedy, gdy modem zacznie wysyłać sygnał do centrali – niektóre modemy mogą to robić z opóźnieniem kilku sekund.

### Komunikacja zdalna wymaga:

- podłączenia linii telefonicznej do zacisków TIP i RING,
- zaprogramowania w centrali:
  - **FS2:** identyfikatora centrali, po którym program rozpoznaje system alarmowy,
  - **FS3:** identyfikatora komputera, po którym centrala rozpoznaje komputer uprawniony do łączności),
  - **FS4:** numeru telefonu do komputera (nie jest konieczny, ale zapewnia większe zabezpieczenie przed niepowołanym dostępem),
  - **FS5:** opcji „wywołanie downloadingu z zewnątrz”, opcji „podwójne wywołanie” (dowolne ustawienie) oraz **FS101** – ilość dzwonków przed odpowiedzią – jeśli łączność ma być inicjowana z komputera,
- uruchomienia programu DLOAD10, wybrania typu centrali (np. przez otwarcie danych) i wybrania z menu „**Komunikacja**” pozycji „**Modem**” i rodzaju połączenia „zdalnie”,

- zgodności prócz haseł komunikacji, również wyżej wymienionych opcji w centrali i w danych systemu alarmowego w komputerze.

Można też startować łączność po stronie centrali alarmowej **funkcją 0** użytkownika.

Po nawiązaniu łączności należy odczytać dane centrali, a następnie można przystąpić do odczytu zdarzeń, programowania parametrów itp.

#### **Komunikaty o problemach przy inicjowaniu modemu:**

- „**modem nie odpowiada**” – oznacza to problem techniczny z komunikacją z modemem, np.: niepoprawny numer portu COM, konflikt ze sterownikami systemu Windows.
- „**błędne polecenie**” – niepoprawne polecenie inicjujące modem.

Poprawne zainicjowanie modemu nie oznacza, że jest on odpowiednio skonfigurowany do pracy z centralą alarmową. Polecenia inicjujące początkowe, zaproponowane w programie są wystarczające dla poprawnej pracy większości modemów starszej generacji (modemy z maksymalną prędkością 2400 Bps). Szybkie modemy nowej generacji **wymagają** dopisania dodatkowych poleceń ograniczających prędkość ich działania.

#### **Komunikaty o błędach komunikacji telefonicznej:**

- „**modem nie odpowiada**” – modem nie potwierdził wybrania numeru telefonu (rzadki przypadek, zwykle problem sprzętowy z modemem lub, np. brak polecenia “V1” w inicjalizacji),
- „**nie uzyskano połączenia**”, „**brak sygnałów centrali alarmowej**”, „**zła jakość połączenia, brak zgłoszenia centrali alarmowej**”
  - nie połączono się z centralą alarmową,
  - centrala odebrała słuchawkę, ale nie odpowiedziała na sygnał modemu, ponieważ był on silnie zakłócony,
  - centrala odebrała słuchawkę, nie odpowiedziała na sygnał modemu, ponieważ nie był to sygnał formatu transmisji V.21 ani BELL 103 (nieodpowiedni lub **źle skonfigurowany** modem),
- „**brak potwierdzenia hasła komunikacji**” – centrala nawiązała łączność, ale hasło komunikacji komputera nie odpowiada zaprogramowanemu w centrali w FS3 – centrala rozłącza się,
- „**przerwano połączenie**” – centrala przestała odpowiadać na sygnały z komputera.

***Uwaga:** Jeśli centrala odbierze telefon, nie nawiąże łączności i rozłączy się, a jest wyłączona opcja „podwójne wywołanie” – przez następne 5 minut nie będzie odbierać żadnych telefonów.*

## **Program DLOAD10**

---

Dostarczany razem z centralą program DLOAD10 przeznaczony jest do programowania central alarmowych: CA-5, CA-6 i CA-10, sterowników radiowych RX-2K, RX-4K i RE-4K, modułów komunikacyjnych GSM-4 i GSM LT-1 oraz kontrolera systemu bezprzewodowego ACU-100 z komputera. Oprócz tego, program umożliwia tworzenie dokumentacji systemów alarmowych, tworzenie zbiorów ustawień dla różnych konfiguracji ("wzorców", ułatwiających programowanie nowych systemów), tworzenie zbiorów zdarzeń dla każdego systemu oraz sterowanie zdalne centrali, identyczne jak za pomocą manipulatorów.

Program przeznaczony jest dla komputerów kompatybilnych z IBM PC/AT. Pracuje w dowolnej konfiguracji sprzętowej komputera, w środowisku **WINDOWS** (9x/ME/2000/XP). Zalecane jest zainstalowanie programu na twardym dysku komputera.

Centrala komunikuje się z komputerem przez łącze RS-232 TTL lub przez łącze telefoniczne. Do łączności telefonicznej z centralą, program używa modemu sterowanego przez jeden z portów COM (zewnątrzny lub wewnętrzny), zgodnego ze standardem HAYES "AT

Command". Komunikacja z centralą jest możliwa w standardach **CCITT V.21** lub **BELL 103** (z prędkością 300 Bps). Ponieważ centrala przesyła dane wyłącznie z szybkością 300 bodów, modem musi umożliwiać pracę z taką szybkością.


**Zwykle konieczne jest odpowiednie skonfigurowanie modemu – zablokowanie funkcji negocjacji standardu transmisji i wymuszenie pracy z prędkością transmisji 300 Bps.**


Instalacja programu polega na uruchomieniu programu **D10setup.exe** znajdującego się na płycie CD dołączonej do centrali. Po zainstalowaniu programu należy go uruchomić. Dostęp do programu strzeżony jest **hasłem**. Po zainstalowaniu hasło ma postać: **1234** i może być zmienione na dowolny ciąg 16 znaków alfanumerycznych. Dopóki hasło ma postać fabryczną, naciśnięcie klawisza „ENTER” (bez wpisania hasła) uruchamia program z hasłem domyślnym (1234).

Po uruchomieniu należy przeprowadzić konfigurację i zainicjować w komputerze pracę portu RS lub modemu, przy pomocy którego będzie programowana centrala. Domyślnie program otwiera okno pozwalające programować centralę CA-10. W dalszym kroku można wybrać typ centrali CA-6 i uruchomić połączenie (zdalne lub lokalne).


Program posiada system POMOCY ułatwiający jego obsługę i samo programowanie parametrów centrali. System ten jest dostępny w menu „**POMOC**” lub po naciśnięciu klawisza **F1** na klawiaturze komputera. Aby od razu uzyskać dostęp do bardziej szczegółowych informacji, należy najpierw zaznaczyć wybrany element w oknie programu (przez najechanie na niego wskaźnikiem myszki i kliknięcie lewym przyciskiem), a następnie nacisnąć klawisz F1.

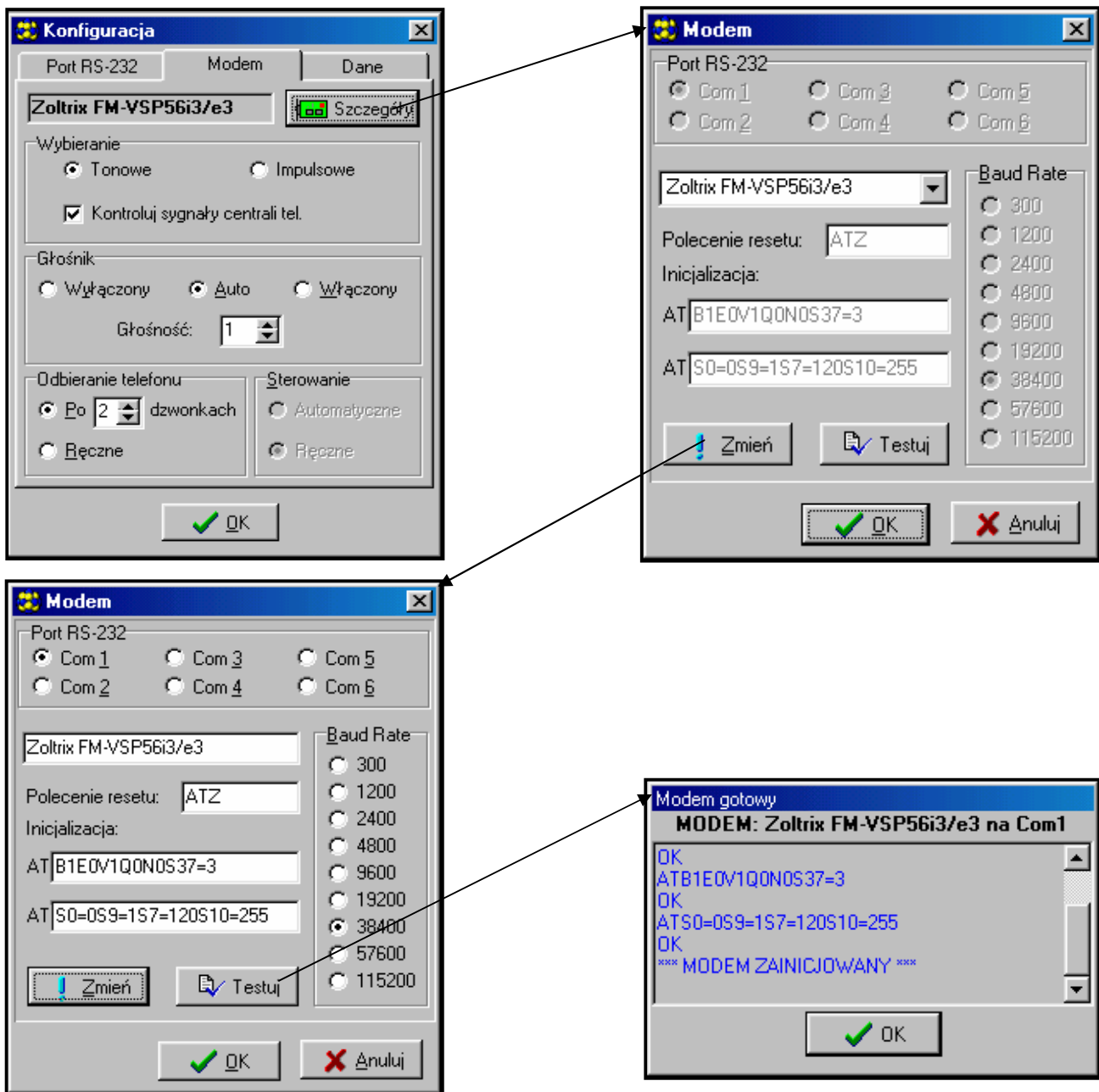
### **Konfiguracja programu w celu uzyskania łączności z centralą**

Konfigurację rozpoczynamy kliknięciem na ikonę  – otworzy się okno o nazwie „**Konfiguracja**”. Zakładka „**Port RS-232**” pozwala wybrać numer portu przy programowaniu bezpośrednim przez port RS centrali. Jeżeli centrala jest programowana za pośrednictwem modemu trzeba wybrać zakładkę „**Modem**” i kliknąć na przycisk „**Szczegóły**”.

Komunikację modemową można wystartować klikając na ikonę  (lub wybierając polecenie „Modem” z menu „Komunikacja”). Program otworzy okno pozwalające na uzyskanie połączenia i podpowie dalszy sposób postępowania.

Typ centrali może być rozpoznawany automatycznie po uzyskaniu połączenia lub może być wybierany poprzez menu „**Plik**”.

Wywołanie (po nawiązaniu łączności) funkcji odczytu danych z centrali (ikona ) , może przyspieszyć późniejszy proces zapisu zmian dokonanych w oprogramowaniu centrali.



Rysunek 15. Okna dialogowe programu DLOAD10.

## USTAWIENIA FABRYCZNE

Centrala jest wstępnie zaprogramowana do pracy w następującej konfiguracji:

- hasło serwisowe: 12345,
- hasło głównego użytkownika: 1234,
- hasło komunikacji (identyfikator) centrali – 3175B9,
- hasło komunikacji (identyfikator) komputera – 658709,
- ilość dzwonek przed odpowiedzią – 2,
- czas na wyjście – 60 sekund,
- czas na wejście – 30 sekund,
- czas alarmu – 60 sekund,
- czasy naliczania liczników – 30 sekund; wartości liczników – 1,
- jedna strefa obejmująca wszystkie dostępne wejścia (Z1 do Z8),

- wejście 1 (Z1) – linia WEJŚCIA/WYJŚCIA, EOL,
- wejścia 2 do 8 (Z2 ... Z8) – linia NATYCHMIASTOWA, EOL,
- załączona opcja PRIORITY dla wszystkich wejść (FS27, pierwsza opcja),
- czułość wszystkich wejść – 480 ms,
- wyjście OUT1 – sygnalizator akustyczny (ALARM WŁAMANIOWY, czas działania równy czasowi globalnemu, podczas alarmowania na wyjściu +12 V, wyjście przypisane do wszystkich wejść),
- wyjście OUT2 – sygnalizator optyczny (ALARM WŁAMANIOWY, czas działania – do skasowania, podczas alarmowania na wyjściu +12 V, przypisane do wszystkich wejść),
- wyjście OUT3 – zaprogramowane jako typ 27 – Wyjście zasilające,
- wyjście OUT4 – wskaźnik "GOTOWY" (dla wszystkich wejść),
- wyjście OUT5 – wskaźnik "BLOKOWAŃ" (dla wszystkich wejść),
- wszystkie dane związane z monitoringiem i telefonowaniem skasowane,
- wyłączona dźwiękowa sygnalizacja awarii,
- parametry sygnału stacji pagera zgodne z systemem POLPAGER.

## Dane techniczne

### **Płyta główna**

Napięcie zasilania płyty głównej .....	AC 17...24 V 50 Hz
Nominalne napięcie zasilacza.....	12 V DC
Pobór prądu przez płytę główną (min./maks.).....	50...100 mA
Obciążalność wyjść OUT1 do OUT3.....	2,2 A
Obciążalność wyjść OUT4 i OUT5.....	50 mA
Obciążalność wyjścia +KPD .....	2,2 A
Całkowita wydajność zasilacza.....	1,2 A
Zasilanie rezerwowe (zalecane) .....	akumulator 12 V/7 Ah
Prąd ładowania akumulatora .....	350 mA
Napięcie odcięcia akumulatora .....	9,5 V $\pm$ 0,3 V
Zabezpieczenie akumulatora (bezpiecznik polimerowy).....	2,5 A
Zakres temperatur pracy centrali .....	-10...+55°C
Wymiary płyty głównej .....	142x101 mm
Masa płyty głównej.....	180 g

### **Manipulatory**

#### CA-6 KLED

Napięcie zasilania.....	12V DC $\pm$ 15%
Średni pobór prądu .....	15mA
Wymiary obudowy (szerokość x wysokość x grubość) .....	144x80x27 mm
Masa manipulatora .....	154 g

#### CA-6 KLED-S

Napięcie zasilania.....	12V DC $\pm$ 15%
Średni pobór prądu .....	15mA
Wymiary obudowy (szerokość x wysokość x grubość) .....	80x95x20mm
Masa manipulatora .....	78 g

Tabela 1. Przykładowe oszacowanie obciążenia zasilacza centrali i dobór akumulatora.

Lp.	Odbiorniki	Max prąd	Średni prąd pobierany
1	Płyta główna CA-6	100 mA	70 mA
2	Wyjście + KPD (manipulator max 90 mA, założenie: w systemie występują 3 manipulatory)	270 mA	45 mA
3	Wyjście OUT3 (6 czujek) *	120 mA	80 mA
4	Wyjście OUT1 i OUT2	4,4 A **	0,5 A
5	Wyjścia OUT 4 i OUT5	2 x 50 mA	50 mA
6	Prąd ładowania akumulatora	350 mA	-
Sumaryczny max prąd pobierany przez system w układzie bez sygnalizacji alarmu		$\Sigma I = 100 \text{ mA} + 270 \text{ mA} + 120 \text{ mA} + 100 \text{ mA} + 350 \text{ mA} = 940 \text{ mA}$	
Dobór akumulatora na podstawie max. i średnich prądów pobieranych przez system, zakładany czas zaniku napięcia 12h, zakładane wystąpienie 1 alarmu o czasie sygnalizacji 15 min (0,25 h)		$\Sigma A_{\text{Max}} = 1.25 \times (0,1 \times 12 + 0,27 \times 12 + 0,12 \times 12 + 4,4 \times 0,25 + 0,1 \times 0,25) \approx 8,8 \text{ Ah}$ $\Sigma A_{\text{Av}} = 1.25 \times (0,07 \times 12 + 0,12 \times 12 + 0,08 \times 12 + 0,5 \times 0,25 + 0,05 \times 0,25) \approx 4,22 \text{ Ah}$ Zalecane zasilanie rezerwowe akumulator 12 V/7,5 Ah	

\* Zakładany pobór prądu pojedynczej czujki 20 mA.

\*\* W przypadku przekroczenia wydajności zasilacza, prąd pobierany jest z akumulatora.

### Uwagi:

- **Zasilacz centrali został zaprojektowany do współpracy z akumulatorami ołowiowymi lub innymi o podobnej charakterystyce ładowania.**
- **Niedopuszczalne jest podłączanie do centrali całkowicie rozładowanego akumulatora (napięcie na zaciskach akumulatora bez podłączonego obciążenia mniejsze od 11 V). Aby uniknąć uszkodzenia sprzętu, mocno rozładowany, bądź nigdy nie używany akumulator należy wstępnie doładować odpowiednią ładowarką.**

### UWAGA!

**Sprawny system alarmowy nie stanowi zabezpieczenia przed włamaniem, napadem lub pożarem, jednak zmniejsza ryzyko zaistnienia takiej sytuacji bez zaalarmowania i powiadomienia o tym. Dlatego też firma SATEL zaleca, aby działanie całego systemu alarmowego było regularnie testowane.**

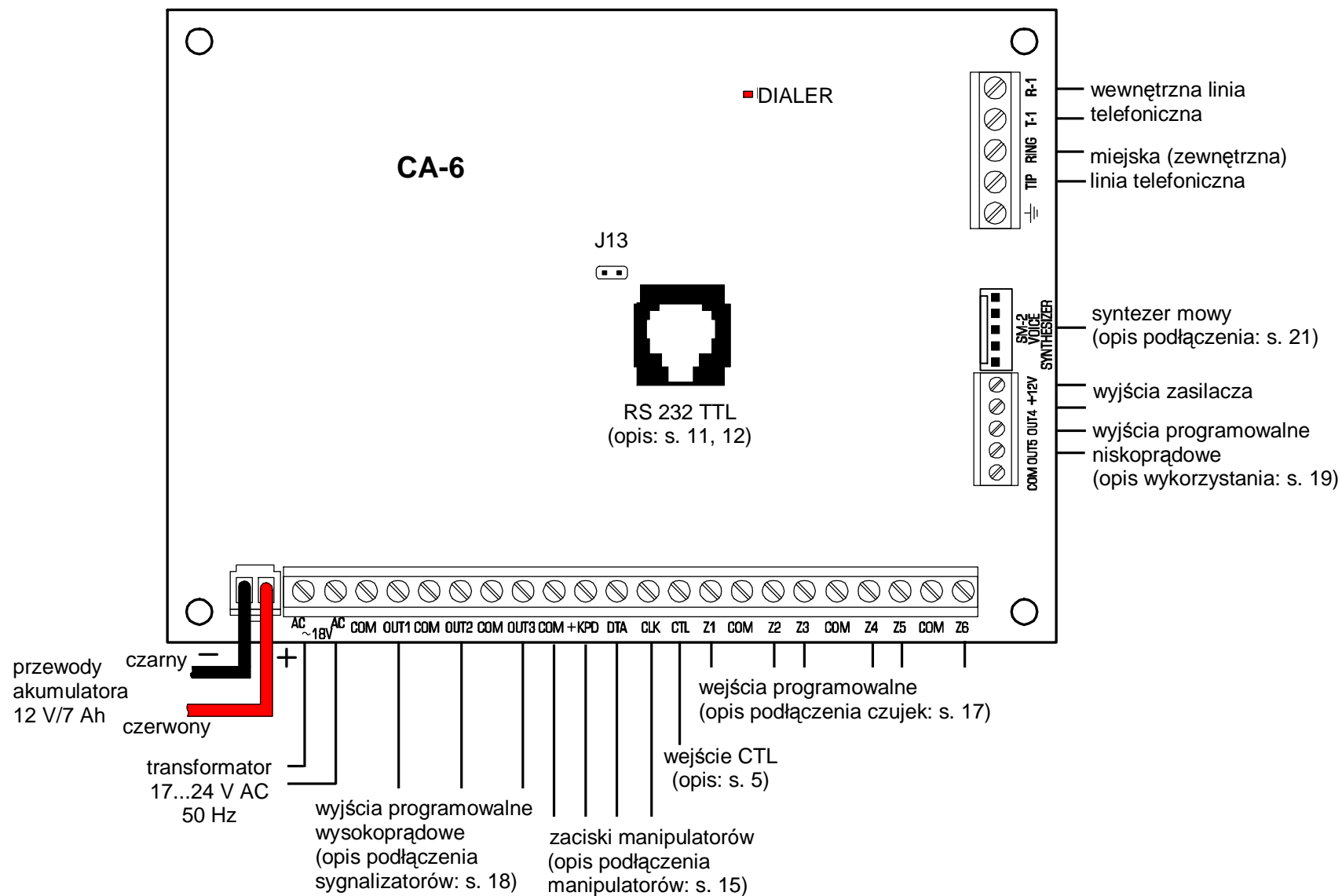


Diagram centrali alarmowej CA-6 (szczegółowy opis zacisków płyty głównej na s. 13).

## Historia zmian instrukcji

---

Opisane zmiany odnoszą się do instrukcji napisanej dla centrali CA-6 v5.05.

DATA	WERSJA	ZMIANY
czerwiec 2007	6.06	Zamieniono gniazdo portu RS-232 TTL na gniazdo typu RJ (s. 12). W związku z tym do programowania centrali z komputera niezbędny jest nowy kabel (s. 12). Zmieniono schematyczny rysunek płyty głównej (s. 13 i 33). Zmieniono schematyczny rysunek podłączenia czujek (s. 17). Zmieniono schematyczny rysunek podłączenie nadajnika sterowanego typu NR2-DSC firmy NOKTON (s. 20).

SATEL sp. z o.o.  
ul. Schuberta 79  
80-172 Gdańsk  
POLSKA

tel. 0-58 320 94 00; serwis 0-58 320 94 30  
dz. techn. 0-58 320 94 20; 0-604 166 075

info@satel.pl  
www.satel.pl